

RAVAS RWB ND

Zdemowana Belka W Kształcie U

MOBILE
WEIGHING
SYSTEM

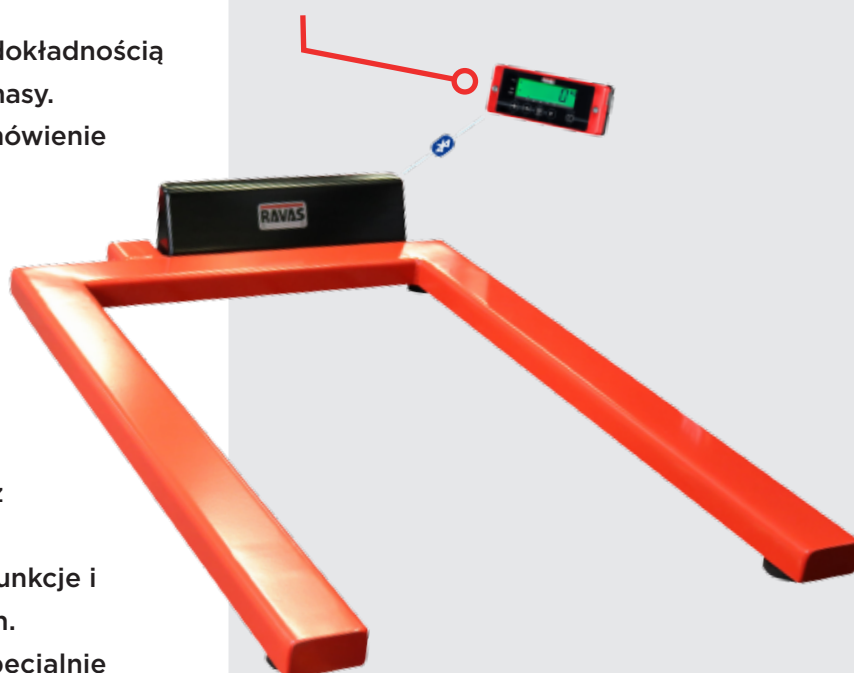
RAVAS RWB ND to wyjmowana belka wagowa w kształcie litery U. Posiada niezwykle solidną konstrukcję, która jest praktycznie niezniszczalna. Pomimo solidnego wyglądu belka jest lekka i łatwa do przenoszenia.

System ważenia charakteryzuje się dużą dokładnością z maksymalnym błędem 0,1% nałożonej masy. Oprócz standardowych wymiarów na zamówienie oferujemy inne wymiary.

WSKAŹNIKI RAVAS

RAVAS RWB ND może być dostarczony z różne typy wskaźników RAVAS. Każdy wskaźnik ma swoje własne specyficzne funkcje i może być używany w różnych aplikacjach. Wskaźniki RAVAS zostały opracowane specjalnie dla aplikacji mobilnych. W związku z tym mają solidną konstrukcję i są odporne na wstrząsy i wibracje. RAVAS wskaźniki są bardzo kompaktowe dzięki zastosowaniu technik SMD. Wszystkie wskaźniki są pyłoszczelne i wodoodporne zgodnie z normą IP65, w ten sposób umożliwiając użytkowanie na otwartej przestrzeni.

Dostępne z różnymi rodzajami wskaźników, zarówno przewodowych, jak i bezprzewodowych



Standardowe wymiary
i na żądanie

STANDARDOWE SPECYFIKACJE

- Pojemność ważenia 2.000 kg
- Wielozakresowa: 0,2/0,5/1 kg
- Maksymalny błąd 0,1% zastosowanej masy
- Zdolność przeciążeniowa ogniwa obciążnikowego 50%
- Funkcjonalność zależna od wybranego wskaźnika (patrz odpowiednia karta specyfikacji)
- Waga: 35 kg
- Wskaźnik do samodzielnego montażu na uchwycie ściennym
- Klasa ochrony dla wskaźnika IP65. Zabezpieczenie czujników wagowych i okablowania IP67
- Zabezpieczone kable i złącza
- Wyposażona w gumowe wsporniki
- Zasilanie: 230 V.
- Kolor: czerwony (RAL 3000)

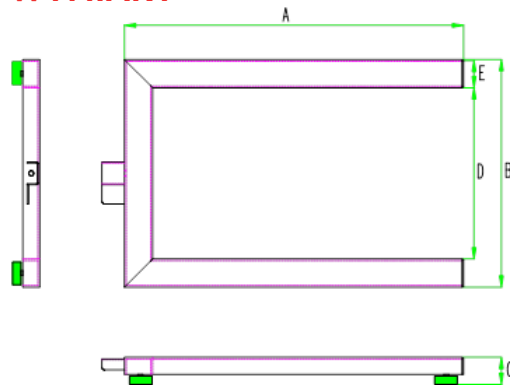
OPCJE DODATKOWE DLA WSKAŹNIKA

- Mniejsza podziałka dla dokładniejszego wskazania (o zmniejszonej pojemności)
- Legalizacja OIML klasa III, certyfikat T2938
- Wersja przeciwybuchowa strefa I; certyfikat ATEX
- Drukarka termiczna lub matrycowa w oddzielnej
- Transfer danych do urządzeń wyposażonych w technologię Bluetooth® lub z systemem kart danych do przechowywania danych ważenia

OPCJE WAŻENIA BELEK

- Wersja demontowalna do wykorzystania jako dwie oddzielne belki ważące (model **RWB DE****)
- Statyw
- Pojemność 4000 kg
- Wzmocniona płyta, do aktualizacji do platformy
- Wersja ze stali nierdzewnej

WYMIARY



WYMIARY W MM*

	Pojemność (kg)	2.000	4.000
A Długość		1200	1200
B Szerokość ponad belkami		810	810
C Wysokość		70	70
D Szerokość między belkami		610	610
E Szerokość belki		100	100
Weight (kg)		35	35

* Inne wymiary na zamówienie.



** Model **RWB DE** ze statywem



Management System
ISO 9001:2015
ISO 14001:2015
ISO 45001:2018
www.tuv.com
ID 0000037200