

RAVAS 35th Anniversary

SPECIAL PROMOTION LIMITED EDITION

VOORDELEN

- Hoge nauwkeurigheid: 200g schaaldelen
- Uitwisselbare batterijmodule
- Automatische afslagfunctie
- Palletwagen met snelhef pomp
- Voor controlewegingen, doseren en afvullen

Topkwaliteit

Made in Europe



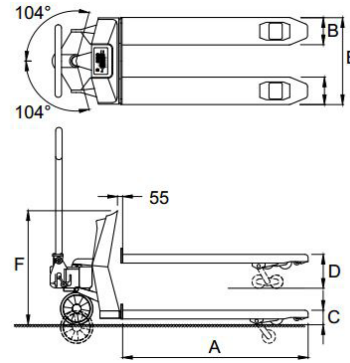
FUNCTIES

- Automatisch en handmatige nulpuntcorrectie
- Bruto/netto weging
- Automatisch tarreren over het volledige bereik, vooraf ingestelde maximale eerste uitlezing (200 kg)
- Optelfunctie, met volgnummer
- Foutmelding in display
- Automatisch uitschakelen na 30 minuten zonder gebruik
- Melding lage batterijspanning in display

STANDAARD SPECIFICATIES

- Capaciteit 2.000 kg
- Schaaldeel multirange:
0 - 200 kg: schaaldeel 0,2 kg
200 - 500 kg: schaaldeel 0,5 kg
500 - 2.000 kg: schaaldeel 1 kg
- Tolerantie 0,1% van de opgetilde last
- Display LCD, cijferhoogte 18 mm
- Toetspaneel 3 functietoetsen, aan/uit toets
- Afdichting krachtopnemers IP67, indicator IP65
- Batterij 12 Vdc/1,2 Ah, uitwisselbaar
- Autonomie 35 uur, melding lage batterijspanning in display
- Batterijlader 230V/12Vdc - 300 mA
- Laadtijd ca. 6 uur
- Stuurwielen rubber
- Lastwielen polyurethaan, tandem
- Pomp snelhef
- Kleur rood (RAL 3000), epoxy lak
- Eigengewicht 120 kg

DIMENSIES IN MM



	Standaard
A Vorklengte	1150
B Vorkbreedte	170
C Minimum vorkhoogte	90
Minimum bodemvrijheid	22
D Maximum vorkhoogte	180
Hefhoogte	90
E Breedte over de vorken	540
F Hoogte top indicator	800
Tolerantie +/- 3 mm	



OPTIES*

- Extra uitwisselbaar batterijpakket

RAVAS Europe B.V.

Toepadweg 7, 5301 KA Zaltbommel, The Netherlands

T: +31 418 515220 E: salesoffice@ravas.com

WWW.RAVAS.NL

RAVAS