

RAVAS 35th Anniversary

PROMOTION SPÉCIALE ÉDITION LIMITÉE

AVANTAGES

- Grande précision : graduation par 200g
- Module batterie échangeable
- Fonction coupure automatique
- Transpalette avec pompe à débit rapide
- Pour vérification de poids, dosage et remplissage

Haute qualité

Made in Europe



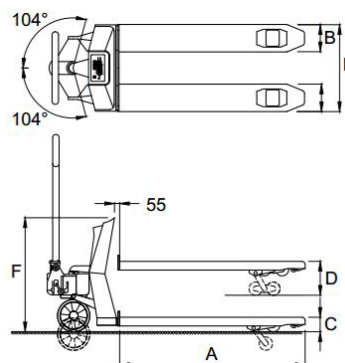
FONCTIONS

- Correction automatique et manuelle du zéro
- Pesage brut/net
- Tare automatique sur l'échelle pleine. Première plage maximale de tare préréglée (200 kg)
- Totalisation avec numéro de séquence
- Message d'erreur à l'aichage
- Coupure automatique après 30 minutes de non utilisation
- Indication de décharge en aichage LCD

SPECIFICATIONS TECHNIQUES

- Capacité 2.000 kg
- Graduation multi-échelon:
 - 0-200kg: graduation 0.2 kg
 - 200 - 500 kg: graduation 0,5 kg
 - 500 - 2.000 kg: graduation 1 kg
- Tolérance max. 0,1% de la charge levée
- Affichage LCD, hauteur chiffre 18 mm
- Clavier 3 touches de fonction, touche marche / arrêt
- Etanchéité capteurs IP67, indicateur IP65
- Batterie 12Vdc/1.2 Ah, échangeable; chargeur batterie externe inclus
- Autonomie 35 heures, indication de décharge
- Chargeur 230V/12Vdc - 300 mA
- Temps de charge environ 6 heures
- Roues de direction caoutchouc
- Roues de charge polyuréthane, tandem
- Pompe débit rapide
- Couleur rouge (RAL 3000), peinture époxy
- Poids 120 kg

DIMENSIONS EN MM



	Standard
A Longueur fourche	1150
B Largeur fourche	170
C Hauteur minimum	90
Garde au sol	22
D Hauteur maximale	210
Hauteur de levée	120
E Ecartement extérieur des	540
F Hauteur de l'indicateur	800
Tolérance +/- 3 mm	



OPTIONS*

- Pack batterie supplémentaire échangeable

RAVAS Europe B.V.

Toepadweg 7, 5301 KA Zaltbommel, The Netherlands

T: +31 418 515220 E: salesoffice@ravas.com

WWW.RAVAS.COM

