

RAVAS 35th Anniversary

SONDERANAKTION IN LIMITIERTER AUFLAGE

VORTEILE

- Hohe Genauigkeit: Anzeigeschritt 200g
- Wechselbares Akkumodul
- Automatische Abschaltfunktion
- Handhubwagen ausgerüstet mit Schnellhub
- Für Kontrollwiegungen, zum Dosieren oder Abfüllen

Top-Qualität

Made in Europe



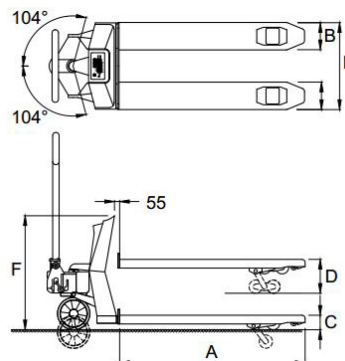
FUNKTIONEN

- Automatische und manuelle Nullkorrektur
- Brutto-/Nettowiegung
- Automatische Tara über den gesamten Wiegebereich. Taravoreinstellung maximal erster Bereich (200 kg)
- Addierspeicher mit fortlaufender Nummerierung
- Fehlermeldung im Display
- Automatische Abschaltung nach 30 Minuten Nichtgebrauch
- Batterie-Ladeauforderung in der Anzeige

STANDARD-SPEZIFIKATIONEN

- Kapazität 2.000 kg
- Anzeigeschritt Mehrbereichsanzeige:
0 - 200kg: Anzeigeschritt 0,2kg
200 -500kg: Anzeigeschritt 0,5kg
500-2.000kg: Anzeigeschritt 1kg
- Max. Toleranz 0,1% der gehobenen Last
- Anzeige LCD, Ziffernhöhe 18 mm
- Tastatur 3 Funktionstasten, Ein-/Ausschalter
- Schutzklasse Lastzellen nach IP67, Anzeigegerät nach IP65
- Batterie 12Vdc/1,2Ah, wechselbares Modul; inkl separater Ladestation
- Betriebszeit 35 Stunden, Batteriezustandsanzeige 5 Stunden vor automatischer Abschaltung
- Batterieladegerät 230V/12Vdc - 300 mA
- Ladezeit ca. 6 Stunden
- Lenkräder Gummi
- Lasträder Polyurethan, Tandem
- Pumpe Schnellhub
- Eigengewicht 120 kg
- Farbe rot (RAL 3000), Epoxy-Lackierung

ABMESSUNGEN IN MM



Standard

A	Gabellänge	1150
B	Gabelbreite	170
C	Gesenkte Gabelhöhe, minimale Bodenfreiheit	90 22
D	Gabelhöhe, max. Hubhöhe	180 90
E	Breite über die Gabeln	540
F	Höhe Oberkante Anzeige	800

Toleranz +/- 3 mm



OPTIONEN*

- Extra Batteriewechselmodul

RAVAS GmbH

Aspastraße 25, 59394 Nordkirchen, Deutschland

T: +49 2821 23583 E: salesoffice@ravas.com

WWW.RAVAS.DE

RAVAS