

# RAVAS-3200-F Li

Handpalletwagen met extra weegfuncties



## VOORDELEN

- Afgeschuinde vorkpunten voor eenvoudig oppakken van lage en gesloten pallets op
- Hoge capaciteit Li-ion batterijen voor 75 uur autonomie
- Automatische doseerfunctie (optie)
- Drie communicatie protocollen
- Interne klok voor datum/tijd
- Voor warehousing, doseren en mengen
- Bluetooth 4.0 voor RAVAS WeightsApp
- Bluetooth of WiFi data output voor connectie (optie)
- Software voor connectie beschikbaar

Top kwaliteit

Geavanceerde functies



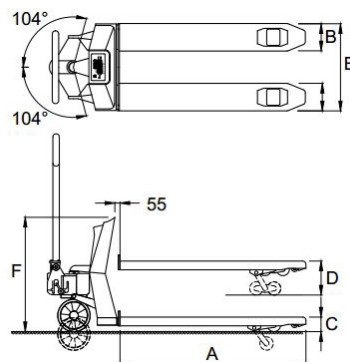
## FUNCTIES

- Automatisch en handmatige nulpuntcorrectie
- Bruto/netto weging
- Automatisch en handmatig tarreren
- Optelfunctie, met volgnummer
- Code invoer (5 cijfers)
- RS232 uitgang voor printer
- Extra uitgang voor Bluetooth option board
- Bluetooth 4.0 voor RAVAS WeightsApp
- Interne klok
- Foutmeldingen in het display
- Automatisch uitschakelen na 30 minuten zonder gebruik
- kg/lb weergave

## STANDAARD WEEGSPECIFICATIES

- Weegcapaciteit 2.000 kg
- Schaaldeel multirange:
  - 0 - 200 kg: schaaldeel 0,2 kg
  - 200 - 500 kg: schaaldeel 0,5 kg
  - 500 - 2.000 kg: schaaldeel 1 kg
- Tolerantie 0,1% van de opgenomen last
- Display LCD twee kleuren, cijferhoogte 22 mm, backlight
- Toetspaneel 5 functietoetsen; aan/uit toets
- Afdichting krachtopnemers IP67, indicator IP65
- Batterij 14,8Vdc/5Ah, uitwisselbaar; inclusief oplader Li-ion batterij
- Autonomie 75 uur, melding lage batterijspanning in display
- Batterijlader 230V/14,8Vdc - 1 A
- Laadtijd ca. 6 uur
- Stuurwielen rubber
- Lastwielen polyurethaan, tandem
- Kleur rood (RAL 3000), epoxy lak
- Eigengewicht 120 kg
- Pomp snelhef

## DIMENSIES IN MM



Standaard

A	Vorklengte	1150
B	Vorkbreedte	170
C	Minimum vorkhoogte	90
	Minimum bodemvrijheid	22
D	Maximum vorkhoogte	180
	Hefhoogte	90
E	Breedte over de vorken	540
F	Hoogte top indicator	800
	Tolerantie +/- 3 mm	



## OPTIES\*

- Geijkte uitvoering, klasse OIML III
- Extra uitwisselbaar Li-ion batterijpakket
- Ingebouwde thermische printer
- Bluetooth of WiFi output
- Relais setpoint switch voor automatisch doseren
- Multirange schaaldeel 0,1/0,2/0,5 kg
- Roestvrijstalen vorkschonen
- Roestvrijstalen of gegalvaniseerde palletwagen
- Draaibare indicator: afleesbaar onder alle hoeken tijdens doseren
- Voet- of handrem
- Afwijkende vorkmaten (vorkhoogte 90 mm)
- Afwijkende stuur- of lastwielen
- RDC, RAVAS Data Collector Software
- RIS, RAVAS Integration Software

## RAVAS Europe B.V.

P.O. Box 2023, NL-5300 CA Zaltbommel, The Netherlands  
T. +31 (0)418 51 52 20, F. +31 (0)418 51 53 20  
backoffice@ravas.com, www.ravas.com

# RAVAS