

# RAVAS-3200-F Li

Handhubwagen mit erweiterten Funktionalität

## VORTEILE

- Durch abgeschrägte Gabelspitzen, einfaches Einfahren in niedrige Paletten
- Hochleistungs-Li-Ion Batteriemodul für 75 Stunden Autonomie
- Automatische Dosierfunktion (Option)
- Drei Kommunikationsprotokolle
- Interne Uhr für Datum und Zeit
- Zum Lagern, Dosieren und Mischen
- Bluetooth 4.0 für RAVAS WeightsApp
- Integrierte Datenanbindungsmöglichkeiten wie WiFi und Bluetooth
- Connectivity-Software verfügbar



Top-Qualität

Erweiterte Funktionen



RAVAS PERFORMANCE LINE

# RAVAS

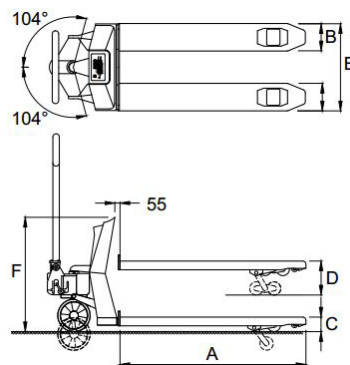
## FUNKTIONEN

- Automatische und manuelle Nullkorrektur
- Brutto-/Nettowiegung
- Automatische und manuelle Tara Voreingabe
- Addierspeicher mit fortlaufender Nummerierung
- Code Eingabe (5-stellig)
- Datenausgang RS232
- Zusätzlicher Anbindung für Bluetooth oder WiFi Anschluss
- Bluetooth 4.0 für RAVAS WeightsApp
- Interne Uhr für Datum und Uhrzeit
- Fehlermeldung im Display
- Automatische Abschaltung nach 30 Minuten Nichtgebrauch
- Umschaltung kg/lb

## STANDARD-SPEZIFIKATIONEN

- Wiegekapazität 2.000 kg
- Anzeigeschritt Mehrbereichsanzeige:  
0 - 200 kg: Anzeigeschritt 0,2 kg  
200 - 500 kg: Anzeigeschritt 0,5 kg  
500 - 2.000 kg: Anzeigeschritt 1 kg
- Max. Toleranz 0,1% der gehobenen Last
- Anzeige LCD, Ziffernhöhe 22 mm, Hintergrundbeleuchtung
- Folientastatur 5 Funktionstasten, Ein-/Ausschalter
- Schutzklasse Lastzellen nach IP67, Anzeigegerät nach IP65
- Stromversorgung 14,8Vdc/5Ah, wechselbares Li-Ion Modul, inkl. separater Ladestation
- Betriebszeit 75 Stunden, Lobat Anzeige im Display
- Batterieladegerät 230V/14,8Vdc - 1 A
- Ladezeit ca. 6 Stunden
- Lenkräder Gummi
- Lasträder Polyurethan, Tandem
- Farbe rot (RAL 3000), Epoxy-Lackierung
- Eigengewicht 120 kg
- Pumpe Schnellhub

## ABMESSUNGEN IN MM



Standard

A	Gabellänge	1150
B	Gabelbreite	170
C	minimale Gabelhöhe, gesenkt Bodenfreiheit	90 22
D	Gabelhöhe, max. Hubhöhe	210 120
E	Breite über die Gabeln	540
F	Höhe Oberkante Anzeige Toleranz +/- 3 mm	800



• ISO 9001  
• ISO 14001

## OPTIONEN\*

- Eichfähige Ausführung Klasse OIML III
- Extra wechselbares Li-Ion Modul
- Thermischer Einbaudrucker
- Bluetooth oder WiFi Anschluss
- Relais-Ausgang zur Dosiersteuerung
- Mehrbereichsanzeige 0,1/0,2/0,5 kg
- Gabelschuhe aus Edelstahl
- Edelstahl oder galvanisierter Ausführung
- Drehbare Anzeige: optimalen Ablesbarkeit aus allen Richtungen
- Fuß- oder Handbremse
- Abweichende Gabellängen (Gabelhöhe 90 mm)
- Abweichende Last- oder Lenkräder
- RDC, RAVAS Data Collector Software
- RIS, RAVAS Integration Software

## RAVAS Europe B.V.

P.O. Box 2023, NL-5300 CA Zaltbommel, The Netherlands  
T. +31 (0)418 51 52 20, F. +31 (0)418 51 53 20  
backoffice@ravas.com, www.ravas.com

# RAVAS