

ProLine 2100 EXi

Explosie veilig wegende handpalletwagen



VOORDELEN

- Zeer nauwkeurig wegen
- Systeem certificering: ATEX gecertificeerd II 2 G Ex ib IIB T4 Gb & II 2 D Ex ib IIIC T135°C Db
- Draaibare indicator en grote drukknoppen
- Uitwisselbaar batterijpakket
- Roestvrijstalen vorkschoen
- Antistatische stuurwielen
- Voor mengen en doseren in zone 1&21 of 2&22!

Topkwaliteit
Voor EX-zones



RAVAS

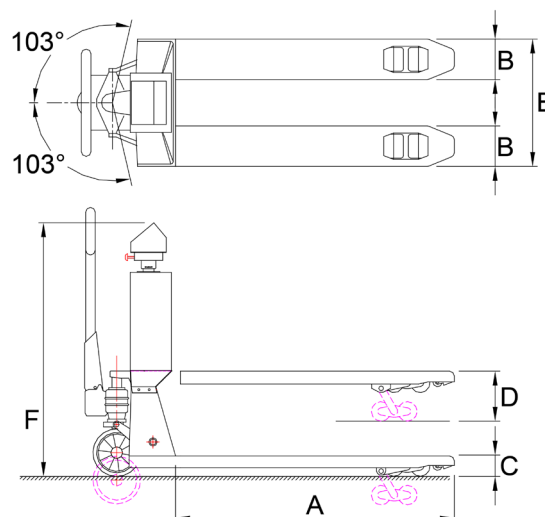
FUNCTIES

- Automatisch en handmatige nulpuntcorrectie
- Bruto/netto weging
- Automatisch tarreren over het volledige bereik, vooraf ingestelde maximale eerste uitlezing (200 kg)
- Foutmelding in display
- Automatisch uitschakelen na 30 minuten zonder gebruik
- Melding lage batterijspanning in display

STANDAARD SPECIFICATIES

- Weegcapaciteit 2.000 kg
- Schaaldeel multirange:
0 - 200 kg: schaaldeel 0,1 kg
200 - 400 kg: schaaldeel 0,2 kg
400 - 2.000 kg: schaaldeel 0,5 kg
- Tolerantie 0,08% van de opgenomen last
- Systeem certificering II 2 G Ex ib IIB T4 Gb & II 2 D Ex ib IIC T135°C Db, toelatingsnummer DEKRA 13ATEX 0044
- Display draaibaar, LCD, cijferhoogte 18 mm
- Toetspaneel folie toetspaneel met drukknoppen, 3 functietoetsen, aan/uit toets, bestand tegen chemicaliën
- Afdichting krachtopnemers IP67, indicator IP65
- Vorkschoen roestvrijstaal
- Batterij intrinsiek veilig, toelatingsnummer DEKRA 13ATEX 0043, 8 Vdc / 3,5 Ah, oplaadbaar, uitwisselbaar en onderhoudsvrij
- Autonomie 100 uur, melding lage batterijspanning 5 uur voor afslag
- Batterijlader 230 V / 8 Vdc - 1 A; voor gebruik buiten EX-zone
- Laadtijd ca. 8 uur
- Stuurwielen rubber, antistatisch < 10⁹ohm
- Lastwielen polyurethaan, tandem
- Kleur rood (RAL 3000), epoxy lak
- Eigengewicht 130 kg
- Pomp ergonomische pomp

AFMETINGEN IN MM



	Standaard systeem	RVS systeem
A Vorklengte	1150	1150
B Vorkbreedte	160	160
C Minimum vorkhoogte	90	90
Minimum bodemvrijheid	22	22
D Maximum vorkhoogte	200	200
Hefhoogte	110	110
E Breedte over de vorken	550	550
F Hoogte top indicator	1185	1185

Voor geijkte uitvoeringen, klasse OIML III : Europese toelating no. T2782, afslag display ingeval van meer dan 2° schiefstand. Schaaldeel: multirange 0,5/1 kg, of één van de volgende vaste schaaldelen:

- 1.000 schaaldelen: 1,0/1.000 kg of 2,0/2.000 kg
- 2.000 schaaldelen: 0,5/1.000 kg of 1,0/2.000 kg



Management System
ISO 9001:2015
ISO 14001:2015
ISO 45001:2018
www.tuv.com
ID 0000037200

OPTIES*

- Extra uitwisselbaar batterijpakket
- Geïntegreerde Bluetooth dataoverdracht naar PDA
- Geijkte uitvoering, klasse OIML III
- Volledig roestvrijstalen palletwagen

RAVAS Europe B.V.

Veilingweg 17, 5301 KM Zaltbommel, The Netherlands

T: +31 418 515220 E: salesoffice@ravas.com

WWW.RAVAS.COM

