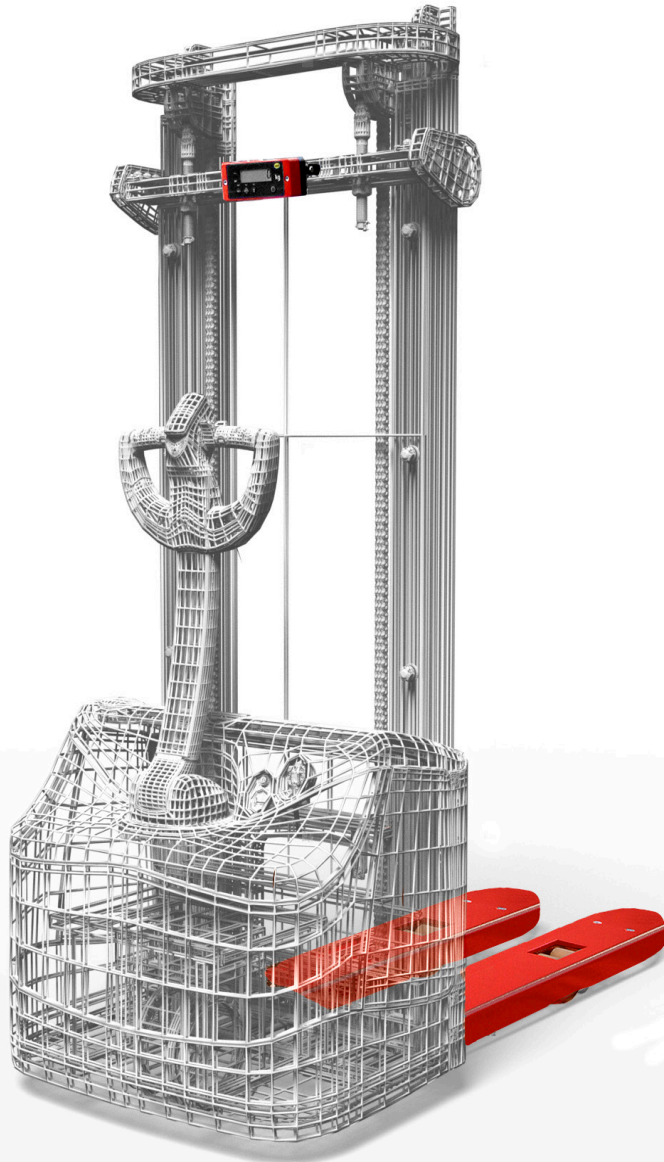


# RPW ST

Bilancia per carrelli stoccatori



## VANTAGGI

- Idoneo ad ogni tipo di carrelli stoccatori
- Solo 5 mm in più di altezza forche
- Trasferimento pesi al terminale del carrello
- Trasferimento dati a WMS o ERP
- Per dosaggio e conteggio pezzi
- Versione wireless disponibile (3200-BLE) e facile da installare su camion con triplo montante

Qualità superiore  
Per carrelli nuovi e retrofit



# RAVAS

## FUNZIONI

- Funzioni indicatore di peso da 3200, 5200 o 6200
- Consultare le schede tecniche specifiche degli indicatori

Gli indicatori RAVAS sono stati sviluppati esclusivamente per applicazioni mobili. Sono robusti e resistenti a scosse e vibrazioni. Gli indicatori RAVAS sono compatti e di bassi consumi. Tutti gli indicatori sono resistenti alla polvere e all'acqua, come da norme IP65. Le bilance mobili RAVAS possono essere utilizzate in esterno e su camion da trasporto.

## SPECIFICHE STANDARD

- Portata massima uguale alla capacità di sollevamento del carrello
- Divisioni 0,5 kg / 1 kg multi-range su capacità massima di 500 kg/Q-max
- Tolleranza massima 0,1% del peso rilevato
- Classe protezione celle di carico IP67, indicatore IP65
- Batteria dalle batterie del carrello

## MODIFICA DEL CARRELLO

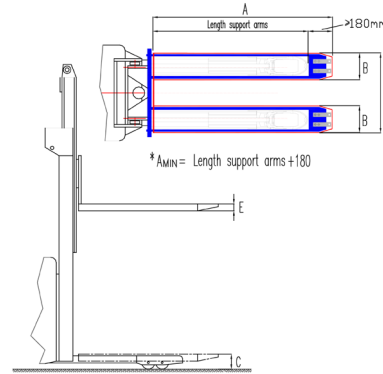
La bilancia RPW ST può essere montata su ogni tipo di carrello stoccatore. La costruzione delle forche del carrello viene modificata meccanicamente per poter montare i componenti della bilancia aggiungendo solo 5 mm all'altezza delle forche. Un indicatore a scelta del cliente indica il peso sulle forche e comunica con il terminale del carrello o, se richiesto, al sistema di gestione magazzino.

I carrelli stoccatore con sollevamento iniziale sulle forche più basse, necessitano di 180mm di spazio di costruzione davanti alla punta delle forche inferiori, per poter installare le celle di carico sulle forche superiori. Se lo spazio non è disponibile, RAVAS provvederà ad estendere la lunghezza delle forche superiori.

Tale estensione può far sì che la punta delle forche sporga durante la fase di raccolta di certi pallet. Si raccomanda di tenerne conto utilizzando un stoccatore modificato.

Per le costruzioni a triplo montante consigliamo la versione wireless 3200-BLE perché il cablaggio è una sfida da installare.

## DIMENSIONI DOPO MODIFICA



	Lunghezza standard forche	1150
A	Lunghezza forche	+10
B	Larghezza forche	+20
C	Altezza minima forche	+5 mm
D	Larghezza sopra le forche	+20
E	Spessore forche	83 mm

\*Amin = lunghezza minima forche richiesta

Tolleranza +/- 2 mm



Management System  
ISO 9001:2015  
ISO 14001:2015  
ISO 45001:2018  
www.tiv.com  
ID 0000637200

## OPZIONI\*

- Stampante termica o matrix
- Uscita Bluetooth o WiFi
- Connessione Bluetooth tra cella di carico e indicatore (3200-BLE)
- Versione omologata, OIML III
- Divisioni più piccole sul display
- Differente lunghezza forche
- Calzatoie in acciaio inossidabile
- A prova di esplosione per uso in zone pericolose, zona I; certificato ATEX
- RDC, RAVAS Data Collector Software
- RIS, RAVAS Integration Software

### RAVAS Europe B.V.

Veilingweg 17, 5301 KM Zaltbommel, The Netherlands

T: +31 418 515220 E: salesoffice@ravas.com

WWW.RAVAS.COM

