

iCP-WiM 2500

Pesaje en Movimiento

SISTEMA
DE PESAJE
MÓVIL

RAVAS iCP Pesaje en movimiento (Weigh in Motion - WiM)

Pesar mientras conduce - también disponible en legal para el comercio

Descubra el futuro del pesaje con nuestra placa de carro inteligente (iCP) y la tecnología Weigh in Motion. Nuestros avanzados sistemas proporcionan una determinación del peso precisa y fiable mientras su carretilla elevadora está en movimiento. Aumente la eficiencia, reduzca los costes y minimice los movimientos de transporte y la manipulación manual innecesarios. Con nuestra perfecta integración en sus sistemas TMS, WMS o ERP, proporcionamos control de peso en tiempo real, optimización de la carga y prevención de la sobrecarga o subcarga de la carretilla. Beneficiéase de una facturación instantánea con los datos de nuestra versión legal para el comercio.

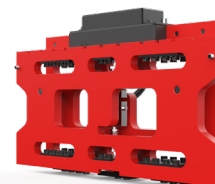
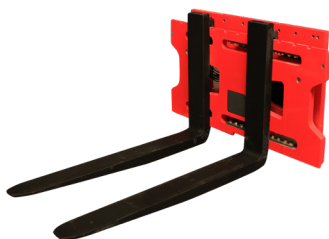
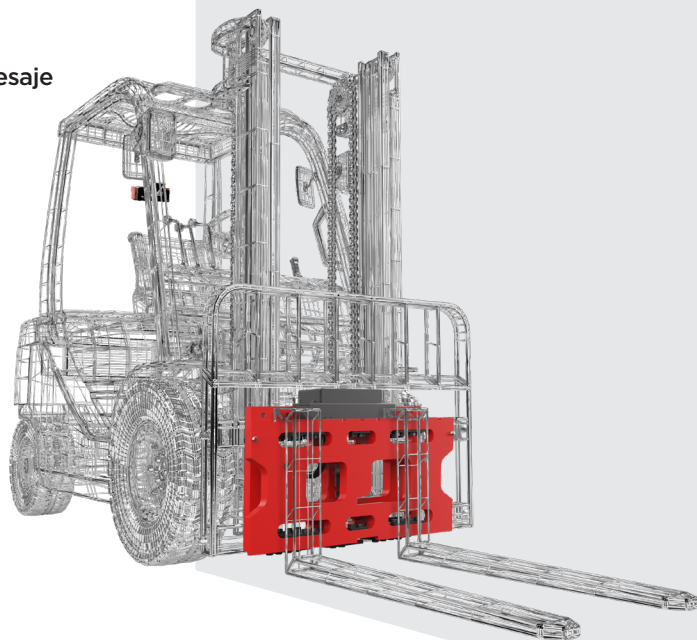
¡Haga sus operaciones más inteligentes, seguras y sustentables con nuestras tecnologías!

BENEFICIOS

- Ideal in combination with volume measuring systems
- Pesaje mientras conduce
- Ahorre tiempo y evite pasos innecesarios en el proceso
- Robusta báscula para carretillas elevadoras, para aplicaciones pesadas
- Anchura total de la placa frontal disponible para el pesaje
- Conexión por cable entre el indicador y el iCP
- También pesa en combinación con el separador de horquillas accesorios
- Ideal en combinación con sistemas de medición de volumen

Calidad superior

Para uso logístico



RAVAS
creating intelligence

iCP-WiM 2500

FUNCIONES

- Corrección de cero automática y manual
- Pesaje bruto
- Sensor de nivel integrado
- Reloj interno para fecha y hora
- Módulo Bluetooth y WiFi para comunicación de datos
- Protección contra sobrecarga 200% en construcción mecánica

ESPECIFICACIONES ESTANDAR

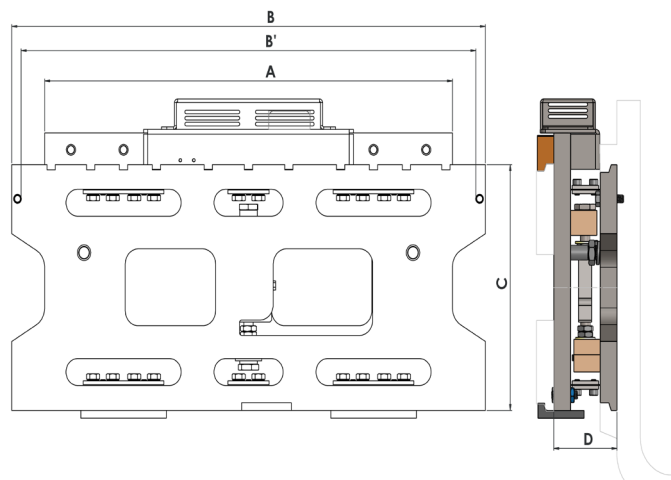
- Capacidad 2.500 kg
- Divisiones 2 - 5 kg
- Tolerancia 0,2-0,4% de la carga levantada
- Velocidad máx. de conducción 12 km/h*
- Protección contra sobrecarga 200%
- Clase de protección IP65 / NEMA 4
- Alimentación (cableada) desde la batería del camión, mediante convertidor / regulador de potencia
- Transmisión de señal RS232
- Convertidor 9-100Vdc - 12Vdc

* La velocidad y el tiempo de medición pueden variar en función de la superficie de conducción, el estilo de conducción y la masa de la carga

OPCIONES

- Versión legal para el comercio
- RIS - Software de integración RAVAS
- Weightsapp Pro

DIMENSIONES EN MM

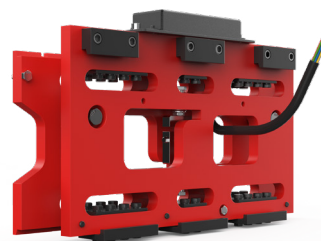


iCP 2500 FEM II

A	Ancho de la placa trasera	788
B	Ancho de la placa frontal	915
B'	Espacio libre entre tornillos	880
C	Altura de placa de carga	407
D	Espesor de placa de carga	121
Hcg	Centro de gravedad horizontal	61
Vcg	Centro de gravedad vertical	229
	Peso propio (kg) basado en std. dimensiones	159

Tolerancias +/- 2 mm; de acuerdo a ISO 2328

Nota: El distribuidor de carretillas elevadoras debe utilizar los datos anteriores para volver a calcular la capacidad de elevación. Además, según la directiva 2006/42/EG, el distribuidor de carretillas elevadoras debe ajustar la placa de identificación de la carretilla elevadora con información revisada sobre la capacidad de elevación y el centro de carga.



RAVAS
creating intelligence

RAVAS EUROPE BV

Veilingweg 17
5301 KM Zaltbommel
Países Bajos

+31 418 515220
salesoffice@ravas.com
www.ravas.com