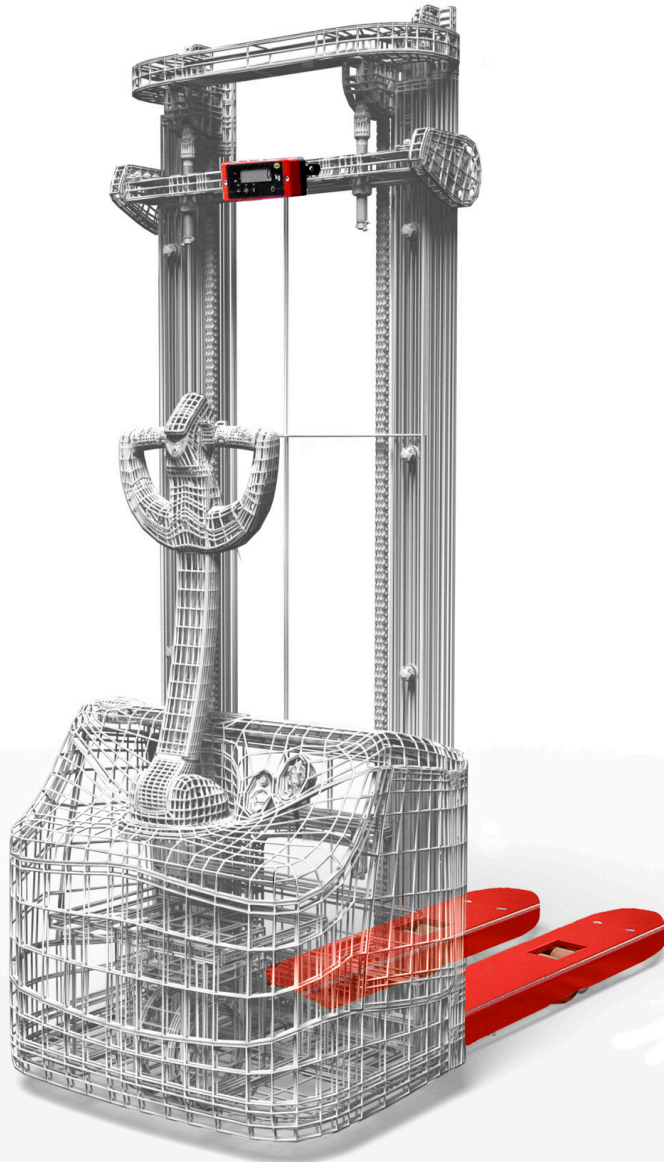


RPW ST

Waga do wózków podnoszących z masztem



DANE

- Do stosowania we wszystkich wózkach podnośnikowych
- Wysokość wideł wzrasta tylko o 5 mm
- Transfer odczytanych danych do terminala wózka
- Transfer danych do WMS lub ERP
- Do zastosowania w aplikacji dozowania i zliczania
- Dostępna wersja bezprzewodowa (3200-BLE) i łatwa do zainstalowania w wózkach z potrójnym masztem

Najwyższa jakość

Wózki nowe i używane



RAVAS

FUNKCJE

- Funkcje wskaźnika wagi 3200, 5200 lub 6200
- Zapoznaj się z arkuszem specyfikacji technicznych wskaźnika

Wskaźniki Ravas zostały opracowane specjalnie dla zastosowań mobilnych. Są wytrzymałe i odporne na wstrząsy i wibracje. Wskaźniki Ravas są kompaktowe i mają niskie zużycie energii. Wszystkie wskaźniki są pyłoodporne i wodoodporne, zgodnie z normą IP65. Ravas Wagi Mobilne mogą być używane na zewnątrz i na samochodach ciężarowych.

STANDARDOWE SPECYFIKACJE

- Zakres ważenia taki sam jak udźwig wózka
- Podziałka wielozakresowa 0,5/1kg do 500/Q-max
- Zakres błędu 0.1% podniesionego ładunku
- Klasa ochrony czujników tensometrycznych IP67, wskaźnik IP65
- Zasilanie z akumulatora wózka

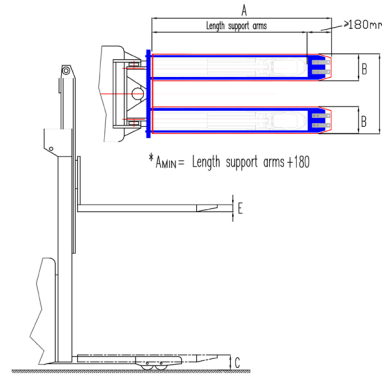
MODYFIKACJA WÓZKA

Wszystkie wózki mogą być wyposażone w wagę RPW ST. Konstrukcja wideł wózka jest mechanicznie modyfikowana, w celu zamontowania komponentów wagi, wysokość wideł i wzrasta tylko 5 mm. Wskaźnik pokazuje wagę na widłach i opcjonalnie komunikuje się z terminalem wózka lub w razie potrzeby z systemem zarządzania magazynem.

Potrzebne jest 180 mm miejsca na końcówkach konstrukcji wideł, aby być w stanie zainstalować czujniki tensometryczne. Jeżeli to miejsce nie jest dostępne w standardowej konstrukcji wideł, to RAVAS przedłuży długość nakładki widły. To może spowodować, że widły będą wystawać podczas podnoszenia niektórych palet. Prosimy pamiętać o tym podczas użytkowania zmodyfikowanego wózka.

W przypadku konstrukcji z potrójnym masztem zalecamy bezprzewodową wersję 3200-BLE, ponieważ instalacja okablowania jest trudna.

WYMIARY PO MODYFIKACJI



Standardowa długość wideł	1150
A Długość wideł	+10
B Szerokość wideł	+20
C Minimalna wysokość wideł	+5 mm
D Szerokość wideł	+20
E Grubość wideł	83 mm

*Amin = minimalna wymagana długość wideł
Tolerancja +/- 2 mm

OPCJE*

- Drukarka termiczna lub igłowa
- Wyjście Bluetooth lub WiFi
- Połączenie Bluetooth między czujnikiem obciążenia a wskaźnikiem (3200-BLE)
- Wersja z legalizacją, OIML III
- Mniejsze podziałka odczytu wagi na wyświetlaczu
- Inne długości wideł
- Nakładki wideł ze stali nierdzewnej
- Wersja przeciwybuchowa do użytku w strefach zagrożonych wybuchem, strefa 1: certyfikat ATEX
- RDC, Oprogramowanie RAVAS Data Collector
- RIS, Oprogramowanie RAVAS Integration



Management System
ISO 9001:2015
ISO 14001:2015
ISO 45001:2018
www.tiv.com
ID 0000637200

RAVAS Europe B.V.

Veilingweg 17, 5301 KM Zaltbommel, The Netherlands

T: +31 418 515220 E: salesoffice@ravas.com

WWW.RAVAS.COM



* Korzystanie z opcji może zmienić z tym związane specyfikacje. Zmiany zastrzeżone. rev.20230724