

# RAVAS-1100

Ręczny wózek paletowy z wagą z podstawowymi funkcjami

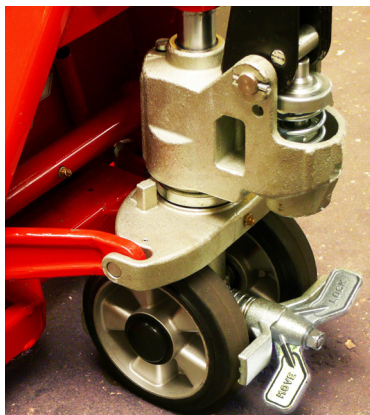


## DANE TECHNICZNE:

- Idealny do trudnych aplikacji sprzęt od RAVAS
- Odporny na wstrząsy i wibracje
- Wodoszczelny, do użytku na zewnątrz
- Niskie zużycie energii
- Doskonały do sprawdzania ciężarów przychodzących towarów i przesyłek

Najwyższa jakość

Do użytku przemysłowego



# RAVAS

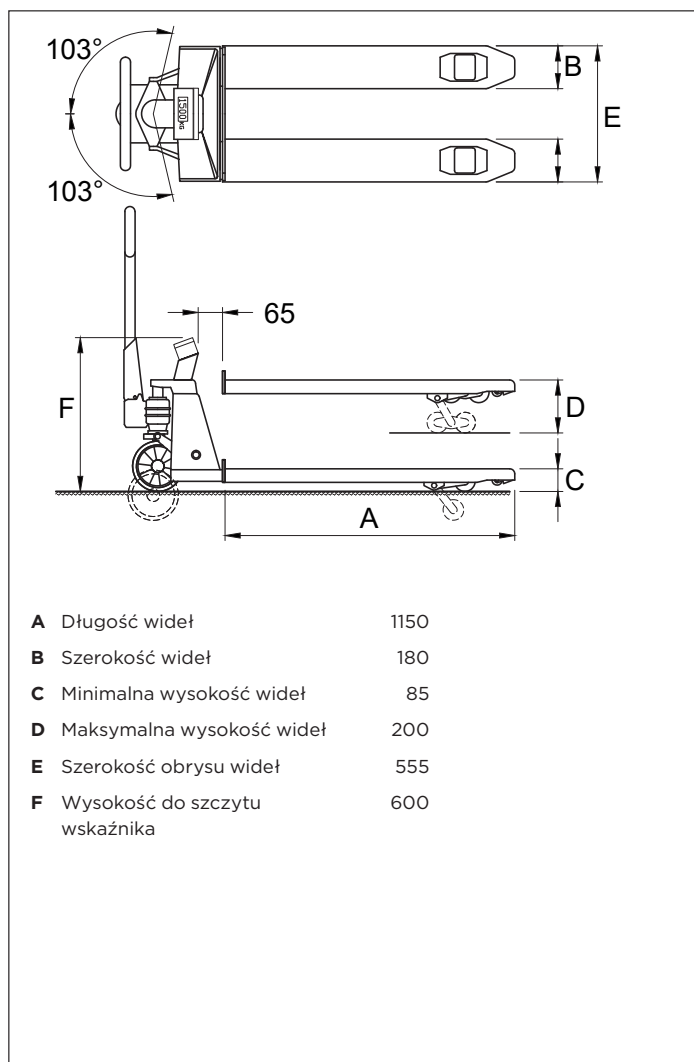
## FUNKCJE

- Automatyczna i manualna korekta zera
- Brutto/netto ważenie
- Sumowanie i numer sekwencyjny
- Komunikaty o błędach na wyświetlaczu
- Automatyczne wyłączenie po 3 minutach nieużywania
- Wskaźnik niskiego poziomu baterii

## STANDARDOWE SPECYFIKACJE

- Zakres ważenia 2,000 kg
- Dokładność ważenia 1 kg
- Tolerancja błędu 0.1% podniesionego ładunku
- Wyświetlacz LCD, wysokość cyfr 18mm
- Klawiatura 3 klawisze funkcyjne, on / off
- Klasa ochrony czujniki IP67, wskaźnik IP65
- Koła sterujące guma
- Koła tylne poliuretan
- Kolor czerwony (RAL 3000), malowanie epoksydowe
- Masa własna 104 kg
- Zasilanie 4 x 1.5V AA-Baterie
- Żywotność baterii przy użytkowaniu 5 razy dziennie, baterie powinny wytrzymać na rok czasu
- Pompa szybkie pompowanie

## WYMIARY W MM



<b>A</b>	Długość wideł	1150
<b>B</b>	Szerokość wideł	180
<b>C</b>	Minimalna wysokość wideł	85
<b>D</b>	Maksymalna wysokość wideł	200
<b>E</b>	Szerokość obrysu wideł	555
<b>F</b>	Wysokość do szczytu wskaźnika	600



Management System  
ISO 9001:2015  
ISO 14001:2015  
ISO 45001:2018  
www.tuv.com  
ID 000037200

## OPCJE\*

- Wbudowana drukarka termiczna

### RAVAS Europe B.V.

Veilingweg 17, 5301 KM Zaltbommel, The Netherlands

T: +31 418 515220 E: salesoffice@ravas.com

WWW.RAVAS.COM

# RAVAS