

RAVAS Ergo-scissor-lift

Chariot élévateur manuel et électrique à ciseaux avec fonction d'échelle



AVANTAGES

- Pesage à hauteur ergonomique
- Fonctionnalité d'échelle standard
- Hauteur de fourche la plus basse 92 mm
- Haute précision
- Préparation de la balance en usine (pas de modification)

Qualité supérieure

Fabrique en Europe

RAVAS

SPECIFICATIONS STANDARDS ECHELLE

- Capacité 1.000 kg
- Graduation multi-échelons 0,5 kg jusqu'à 500 kg
1 kg 500 jusqu'à max 1.000 kg
- Tolérance du système 0,1% de la charge appliquée
- Afficheur LCD dual color, hauteur chiffre 20mm, avec rétro-éclairage
- Consommation d'énergie 12V - 34mA
- Alimentation
 - électrique à travers la batterie du chariot
 - manuel à travers la batterie Li-ion (échangeable)
- Boutons 5 bouton fonctions, boutons on/off
- Classe de protection IP65
- Dimensions excl. support Long. x Larg. x Haut. = 60 x 77 x 182 mm
- Montage de l'indicateur rotatif et inclinable

SPECIFICATIONS STANDARDS CHARIOTS (levage électrique)

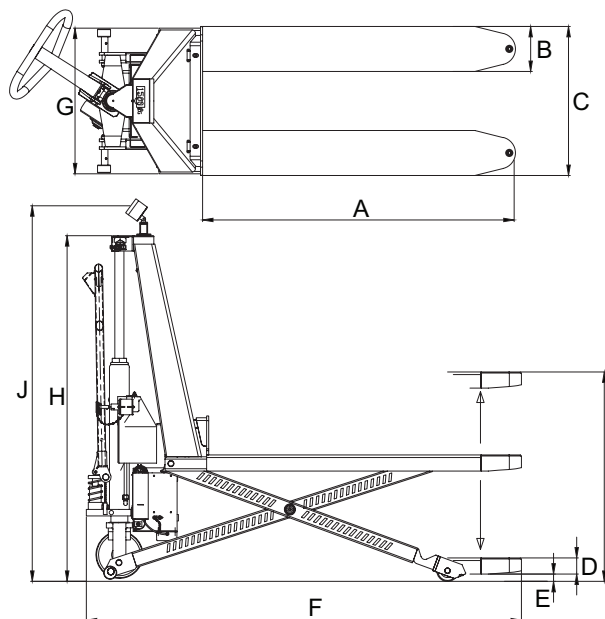
- Batterie 12V / 50Ah avec chargeur 5A
- Autonomie batterie 5 heures de levage continu
- Moteur de levage 12V / 0,8kW
- Vitesse de levage déchargée 0,08 m/sec
- Vitesse de levage chargée 0,05 m/sec

SPECIFICATIONS STANDARDS CHARIOTS (levage manuel)

- Indicateur d'alimentation via batterie rechargeable Li-ion 14,8 V/5 aH
- Pompage à hauteur maximale de levage en 30 coups



DIMENSIONS EN MM



	levage électrique	levage manuel	
A	Longueur de fourche	1200	1200
B	Largeur de fourche	180	180
C	Écartement sur les fourches	580	580
D	Hauteur de fourche abaissée	92	92
E	Garde au sol	15	15
F	Longueur totale du chariot	1660	1660
G	Largeur du chariot	580	580
H	Hauteur du chariot	955	955
I	Hauteur de levage	800	800
J	Hauteur display central	1250	1480
	Poids (kg)	195	165

Tolérance +/- 2 mm

* Capacité maximale spécifiée au centre de charge 600 mm



Management System
ISO 9001:2015
ISO 14001:2015
ISO 45001:2018
www.tuv.com
ID 000037200

OPTIONS*

- Disponible avec les indicateurs 3200 et 5200
- Version ne métrologie légale OIML III
- Imprimante thermique ou matricielle 12V
- Transfert de données Bluetooth 2.0 ou WiFi
- Échelle de référence (pour un comptage plus précis des pièces)
- RDC, Logiciel RAVAS Data Collector
- RIS, Logiciel RAVAS Integration Server

RAVAS Europe B.V.

Veilingweg 17, 5301 KM Zaltbommel, The Netherlands

T: +31 418 515220 E: salesoffice@ravas.com

WWW.RAVAS.COM

RAVAS