

ProLine 2100 EXi

Báscula transpaleta a prueba de explosiones



BENEFICIOS

- Excelente precisión
- Certificación del sistema ATEX II 2 G Ex ib IIB T4 Gb & ATEX II 2 D Ex ib IIIC T135°C Db
- Indicador giratorio y botones grandes
- Paquetes de baterías intercambiables
- Horquillas de acero inoxidable
- Volantes antiestáticos
- Para mezclar y dosificar en la zona 1&21 o 2&22!

Calidad superior

Para áreas peligrosas



RAVAS

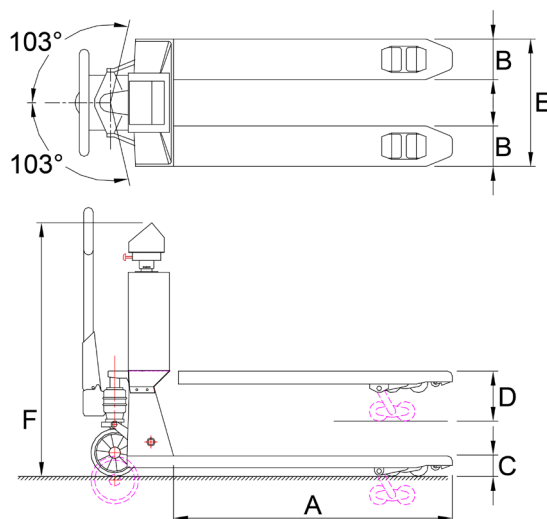
FUNCIONES

- Corrección automática y manual de cero
- Peso bruto/neto
- Tara automática sobre toda la balanza. Preestablecimiento de la tara al máximo primera escala (200Kg)
- Mensajes de error en la pantalla
- Desconexión automática después 30 minutos de inactividad
- Aviso de batería baja en la pantalla

ESPECIFICACIONES ESTÁNDAR

- Capacidad de peso 2.000 kg
- Graduación multirango:
 - 0 - 200 kg: graduación 0,1 kg
 - 200 - 400 kg: graduación 0,2 kg
 - 400 - 2.000 kg: graduación 0,5 kg
- Tolerancia máx. 0.08% de la carga elevada
- Certificado del sistema II 2 G Ex ib IIB T4 Gb & II 2 D Ex ib IIC T135°C Db, número de aprobación DEKRA 13ATEX 0044
- Pantalla Pivotante, LCD, altura de los dígitos 18 mm
- Teclado teclado de membrana, 3 teclas de función, tecla on/of, resistente a los productos químicos
- Clase de protección células de carga IP67, indicador IP65
- Zapatos de la horquilla acero inoxidable
- Batería intrínsecamente seguro, número de aprobación DEKRA 13ATEX 0043, 8Vdc/3.5 Ah, recargable, incorporable, manutención libre
- Duración de la batería 100 horas, indicación de batería baja 5 horas antes del desconexión automática
- Cargador 230V/8Vdc - 1 A; para uso fuera del área peligrosa
- Tiempo de carga aproximadamente 8 horas
- Volante caucho, antiestático 10^{-9}ohm
- Ruedas de carga poliuretano, tándem
- Color rojo (RAL 3000), pintado de epoxi
- Propio peso 130 kg
- Bomba elevación ergonómico

DIMENSIONES EN MM



	Standard chassis	Stainless chassis
A Largo de horquillas	1150	1150
B Ancho de horquillas	160	160
C Altura mínima de las horquillas	90	90
Espacio bajo la horquilla	22	22
D Altura máxima de las horquillas	200	200
Altura de levantamiento	110	110
E Espacio a lo ancho entre los extremos de las horquillas	550	550
F Altura hasta la parte superior del indicador	1185	1185

Para versiones aprobadas, clase OIML III : Aprobación Europea nro. T2782, desconexión de la pantalla cuando la inclinación es más de 2°. Graduación multirango. 0.2/0.5/1 kg, o una de las siguientes graduaciones fijas:

- 1.000 divisiones: 1,0/1,000 kg o 2,0/2.000 kg
- 2.000 divisiones: 0,5/1,000 kg o 1,0/2.000 kg



Management System
ISO 9001:2015
ISO 14001:2015
ISO 45001:2018
www.tuv.com
ID 000037200

OPCIONES*

- Paquete de baterías extra intercambiable
- Bluetooth integrado con la transferencia de datos para el PDA
- Versión legal de comercio, OIML III
- Carretilla de acero inoxidable

RAVAS Europe B.V.

Veilingweg 17, 5301 KM Zaltbommel, The Netherlands

T: +31 418 515220 E: salesoffice@ravas.com

WWW.RAVAS.COM

RAVAS