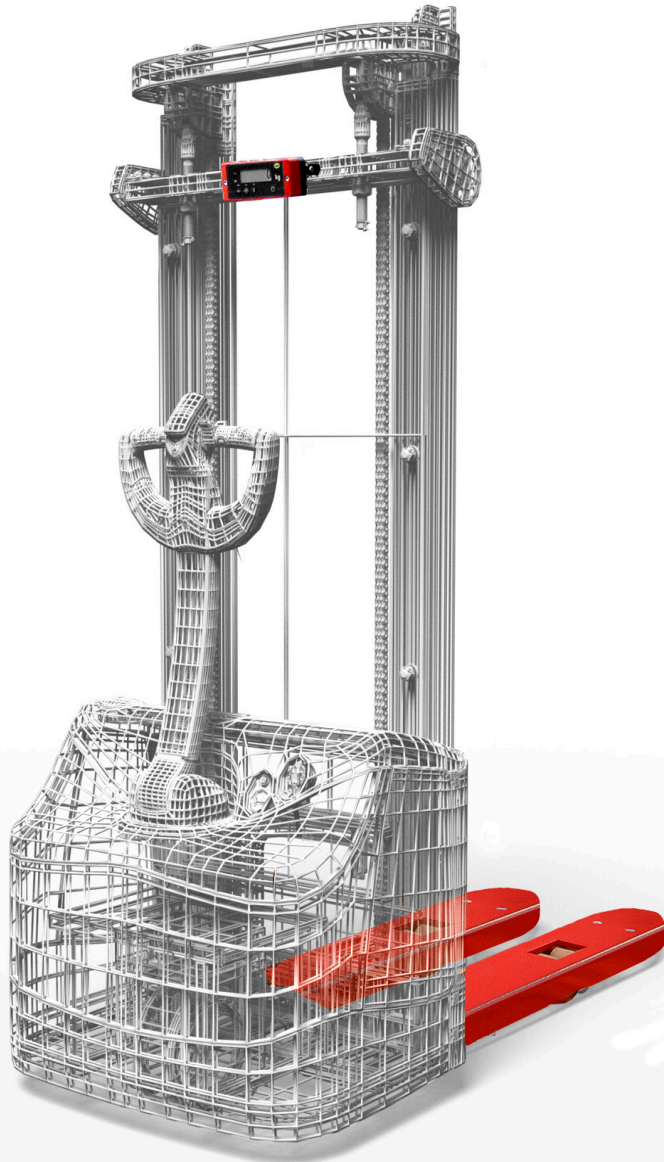


RPW ST

Système de pesage pour gerbeur



AVANTAGES

- Adaptable sur tous gerbeurs
- Augmentation de hauteur de fourche de 5 mm seulement
- Transfert de poids au terminal du gerbeur
- Transfert de données a un WMS ou un ERP
- Pour dosage et comptage de pièces
- Version sans fil disponible (3200-BLE) et facile à installer sur des chariots à triple mât

Haute qualité

Nouveau et occasion



RAVAS

FONCTIONS

- Fonctions des indicateurs 3200, 5200 ou 6200
- Voir spécifications techniques des indicateurs

Les indicateurs RAVAS ont été exclusivement développés pour des applications mobiles. Ils sont robustes et résistants aux chocs et vibrations. Les indicateurs RAVAS sont compacts et ont une faible consommation d'énergie. Ils sont tous étanches à l'eau et la poussière selon la norme IP65 et peuvent être utilisés en extérieur et sur des chariots de fret.

SPECIFICATIONS TECHNIQUES

- Capacité de pesage capacité de pesage égale à la capacité du chariot
- Graduation Multi-échelon 0,5/1kg jusqu' à 500/Q-max
- Tolérance du système 0,1% de la charge levée
- Etanchéité capteurs IP67, indicateur IP65
- Alimentation sur la batterie du chariot

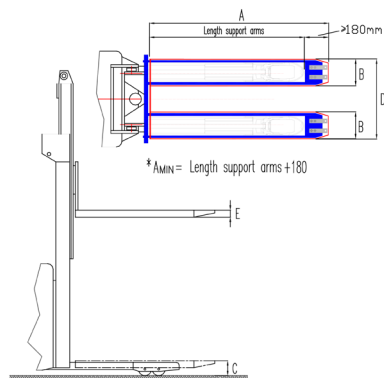
MODIFICATION DU CHARIOT

Tous les gerbeurs peuvent être équipés d'un système de pesage RPW ST. La construction des fourches du gerbeur est modifiée mécaniquement afin de monter les composants du pesage avec seulement 5 mm de hauteur de fourche supplémentaire. Un indicateur de pesage au choix montre le poids sur les fourches et communique avec un terminal sur gerbeur ou un WMS (système de gestion d'entrepôt) si le client le souhaite.

Sur les gerbeurs à levée initiale, les fourches basses (bras porteurs) ont besoin d'un espace de 180 mm en bout de fourche pour permettre le passage des capteurs des fourches supérieures. Si cet espace n'est pas disponible sur les fourches d'un gerbeur standard, RAVAS augmentera la longueur des fourches supérieures ; cette extension de longueur de fourche peut créer un dépassement du bout de fourche lors de la collecte de certaines palettes. Ceci doit être pris en considération lorsque l'on utilise un gerbeur modifié.

Pour les constructions à triple mât, nous recommandons la version sans fil 3200-BLE car le câblage est un défi à installer.

MODIFICATIONS DES DIMENSIONS



Longeur fourche standard	1150
A Longeur fourche	+10
B Largeur fourche	+20
C Hauteur minimale fourche	+5 mm
D Ecartement ext. fourche	+20
E Epaisseur de fourche	83 mm

*Amin = longueur minimum de la fourche nécessaire
Tolérance +/- 2 mm

OPTIONS*

- Imprimante thermique ou matricielle
- Sortie Bluetooth ou WiFi
- Connexion Bluetooth entre le capteur de pesage et l'indicateur (3200-BLE)
- Homologation pour transactions commerciales OIML III
- Graduations plus petites
- Longueurs et largeurs de fourches différentes
- Dessus de fourches inox
- Version antidéflagrante pour utilisation en zone dangereuse, Zone I, certification ATEX
- RDC, Logiciel RAVAS Data Collector
- RIS, Logiciel RAVAS Integration



Management System
ISO 9001:2015
ISO 14001:2015
ISO 45001:2018
www.tiv.com
ID 000037200

RAVAS Europe B.V.

Veilingweg 17, 5301 KM Zaltbommel, The Netherlands

T: +31 418 515220 E: salesoffice@ravas.com

WWW.RAVAS.COM

