

RPW EL

Sistema de pesagem para Porta-paletes eléctrico e recolhedores de pedidos



VANTAGENS

- Compatível com todos empilhadores
- Apenas 5 mm de aumento na altura garfo
- Transferência de peso para o terminal da máquina (opcional)
- Transferência de dados (opcional para WMS ou ERP)
- Para verificação de peso e prevenção de erros na preparação de pedidos

Qualidade superior

Também para Retrofit



RAVAS

FUNÇÕES

- Funções de indicador de peso 3200, 5200, 6200, 2100 Exi ou Touch
- Consulte a folha de especificações do indicador

Os indicadores RAVAS foram desenvolvidos exclusivamente para aplicações móveis. São robustos e resistentes a choques e vibrações. Os indicadores RAVAS são compactos e têm um baixo consumo energético. Todos os indicadores são à prova de água e pó, de acordo com a norma IP65. Sistemas de pesagem RAVAS móveis podem ser usados ao ar livre e em camiões.

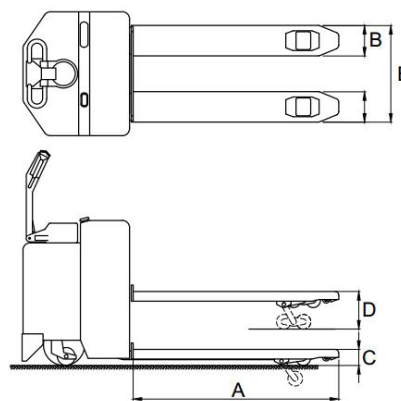
ESPECIFICAÇÕES STANDARD

- Capacidade a mesma capacidade de elevação que a máquina
- Graduação Multi Escala 0,5/1kg até 500/Q-max
- Tolerância do sistema 0.1% da carga elevada
- Classe de proteção células de carga IP67, indicador IP65
- Fonte de alimentação da bateria da máquina

MODIFICAÇÃO DA MÁQUINA

Todos os porta-paletes elétricos e recolhedores de pedidos podem ser equipados com o sistema de pesagem móvel RPW EL. A construção do garfo da máquina é mecanicamente modifi cada para permitir a montagem dos componentes de pesagem adicionando apenas 5 mm à de altura do garfo. O Indicador de pesagem, que escolher, mostra o peso sobre os garfos e comunica com um terminal na máquina ou com sistema de gestão de armazém, se assim desejar.

DIMENSÕES APÓS A MODIFICAÇÃO



	Comprimento dos garfos	1150
A	Comprimento dos garfos	+10
B	Largura dos garfos	+20
C	Altura mínima garfos	+5 mm
D	Altura máxima garfos	+5 mm
E	Largura exterior dos garfos	+ 20

Tolerância +/- 2 mm



OPÇÕES*

- Impressora térmica ou matricial
- Saída Bluetooth ou WiFi
- Versão legal para transações comerciais, OIML III
- Exibição de graduações inferiores
- Diferentes comprimentos e larguras de garfos†
- Garfos Inox
- Versão antidefl agrante para uso em áreas perigosas, zona I; certificação ATEX
- RDC, RAVAS Data Collector Software
- RIS, RAVAS Integration Software

RAVAS Europe B.V.

Veilingweg 17, 5301 KM Zaltbommel, The Netherlands

T: +31 418 515220 E: salesoffice@ravas.com

WWW.RAVAS.COM

RAVAS