

# ProLine Touch

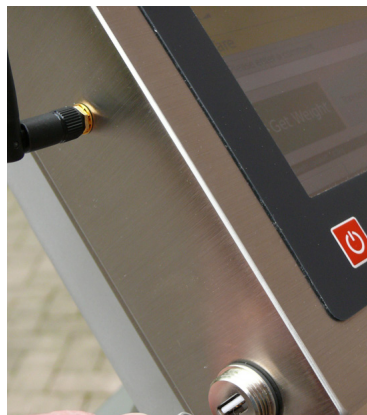
Wegende handpalletwagen met programmeerbaar touch screen indicator



## VOORDELEN

- Hoge nauwkeurigheid
- Draaibare indicator
- Programmeerbare gebruikersinstellingen
- Geavanceerde weeg- doseerfuncties
- USB-uitgang voor dataoverdracht
- 12 uur autonomie

De high-tech standaard  
Hoge nauwkeurigheid



# RAVAS

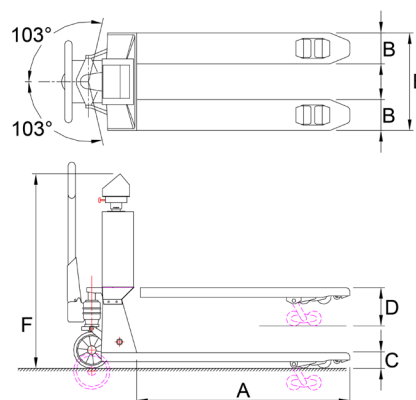
## FUNCTIES

- Automatisch en handmatige nulpuntcorrectie
- Bruto/netto weging
- Automatisch en handmatige tarreren via touch screen
- Invoer van alfanumerieke codes (max. 10 karakters)
- Optelfunctie, met volgnummer
- Stuktellen via berekening of invoer stukgewicht
- Foutmelding in display
- Interne klok

## STANDAARD SPECIFICATIES

- Weegcapaciteit 2.000 kg
- Schaaldeel multirange:  
0 - 200 kg: schaaldeel 0,1 kg  
200 - 400 kg: schaaldeel 0,2 kg  
400 - 2.000 kg: schaaldeel 0,5 kg
- Tolerantie 0,08% van de capaciteit
- Display 18 cm / 7.1 inch, hoge resolutie touch screen
- Afdichting krachtopnemers IP67, indicator IP65
- Stroomverbruik 360 mA
- Batterij 12V, middels 4 verwisselbare batterijpakketten 6V-4,8Ah
- Autonomie 12 uur, laadtijd 6 uur
- Batterijlader 230V NiMH lader
- Stuurwielen rubber
- Lastwielen polyurethaan, tandem
- Kleur rood (RAL 3000), epoxy lak
- Eigengewicht 180 kg
- Pomp ergonomische pomp

## AFMETINGEN IN MM



	Standaard chassis	RVS chassis
A Vorklengte	1150	1150
B Vorkbreedte	160	160
C Minimum vorkhoogte	90	90
Minimum bodemvrijheid	22	22
D Maximum vorkhoogte	205	205
Hefhoogte	115	115
E Breedte over de vorken	550	550
F Hoogte top indicator	1185	1185
Lastwielen		
- type: PU tandem	ja	nee
- type: PU enkel	nee	nee
- type: Nylon enkel	nee	ja
Stuurwielen		
- type: rubber, antistatisch	ja	ja



Management System  
ISO 9001:2015  
ISO 14001:2015  
ISO 45001:2018  
www.tuv.com  
ID 000037200

## PREMIUM OPTIES\*

- Klantspecifieke software
- 2 extra verwisselbare batterijen
- Ingebouwde thermische printer
- Bluetooth of WLAN dataoverdracht
- Geijkte uitvoering, klasse OIML III

## OPTIES\*

- 0,1 kg schaaldeel, maximum 1.000 kg
- Roestvrijstalen vorkschoen
- Hoogwaardig roestvrijstalen chassis

RAVAS Europe B.V.

Veilingweg 17, 5301 KM Zaltbommel, The Netherlands

T: +31 418 515220 E: salesoffice@ravas.com

WWW.RAVAS.COM

# RAVAS