

RAVAS Ergo-Schaarpalletwagen

Elektrisch & handmatig heffende schaar­pallet­wagen met weeg­stelsel

VOORDELEN

- Wegen op ergonomische werkhoogte
- Standaard weegfunctionaliteiten
- Vorkhoogte in laagste stand slechts 92 mm
- Hoge nauwkeurigheid
- Weegstelsel voorbereiding in fabriek (geen ombouw)



Top kwaliteit

Made in Europe

RAVAS

STANDAARD SPECIFICATIES

- Weegcapaciteit 1.000 kg
- Schaaldeel multirange:
0 - 500 kg: schaaldeel 0,5 kg
500 - 1.000 kg: schaaldeel 1 kg
- Tolerantie 0,1 % van de opgetilde last
- Display LCD 2-kleurig, cijferhoogte 20 mm met achtergrondverlichting
- Energieverbruik 12V - 34mA
- Voeding
- elektrisch via accu van de truck
- manueel via (verwisselbaar) Li-ion accupakket
- Toetspaneel 5 functietoetsen, aan/uit toets
- Afdichting IP65
- Afmeting behuizing excl. beugel 60 x 77 x 182 mm
- Indicator montage draaibaar en kantelbaar

STANDAARD TRUCK SPECIFICATIES (elektrische versie)

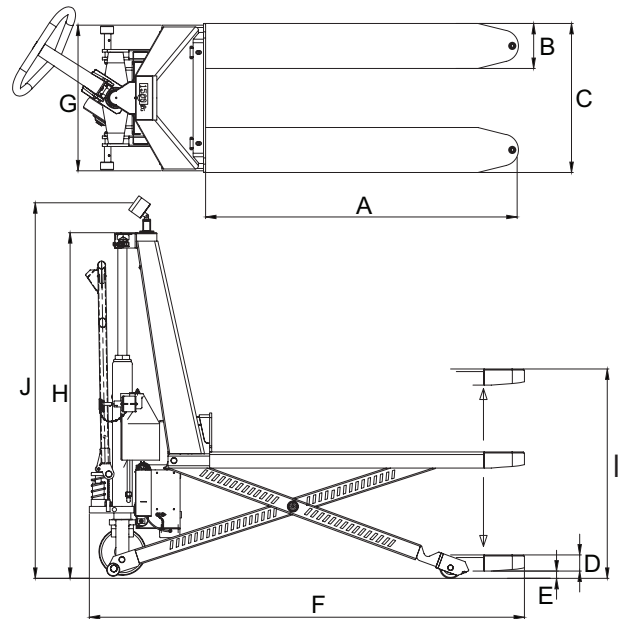
- Batterij 12V / 50Ah incl. oplader 5A
- Autonomie batterij 5 uur, bij continu gebruik
- Hefmotor 12V / 0,8 kW
- Hefsnelheid onbelast 0,08 m/sec
- Hefsnelheid belast 0,05 m/sec

STANDAARD TRUCK SPECIFICATIES (manuele heffing)

- Voeding van indicator via oplaadbare 14,8V / 5Ah accupakket
- In 30 slagen naar maximale hefhoogte



AFMETINGEN IN MM



	elektrische heffing	handmatige heffing
A Vorklengte	1200	1200
B Vorkbreedte	180	180
C Breedte over de vorken	580	580
D Vorkhoogte gedaald	92	92
E Bodemspeling	15	15
F Totaallengte van truck	1660	1660
G Breedte van truck	580	580
H Hoogte van truck	955	955
I Hefhoogte	800	800
J Hoogte tot midden indicator	1250	1480
Eigen gewicht (kg)	195	165

Tolerantie +/- 2 mm

* Max. capaciteit gedefinieerd bij lastzwaartepunt op 600 mm.



Management System
ISO 9001:2015
ISO 14001:2015
ISO 45001:2018
www.tuv.com
ID 0000037200

OPTIES*

- Verkrijgbaar met indicatoren 3200 en 5200
- Geijekte uitvoering, klasse OIML III
- Thermische of matrix printer 12V
- Bluetooth 2.0 of WiFi Dataoverdracht
- Referentieweegschaal - voor accurate stukstelling
- RDC, RAVAS Data Collector Software
- RIS, RAVAS Integration Server Software

RAVAS Europe B.V.

Veilingweg 17, 5301 KM Zaltbommel, The Netherlands

T: +31 418 515220 E: salesoffice@ravas.com

WWW.RAVAS.COM

RAVAS