

# RAVAS-1100

Handhubwagen mit Basis-Wiegefunktionen

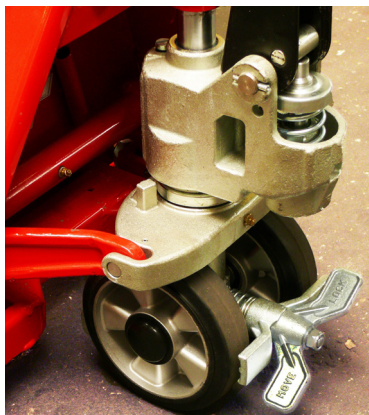


## VORTEILE:

- Das Arbeitstier von RAVAS
- Widerstand gegen Stöße und Vibrationen
- Wasserdicht, geeignet für den Aussenbereich
- Niedriger Stromverbrauch
- Für Kontrollen im Wareneingang und Versandbereich

Top-Qualität

Für die Industrie



# RAVAS

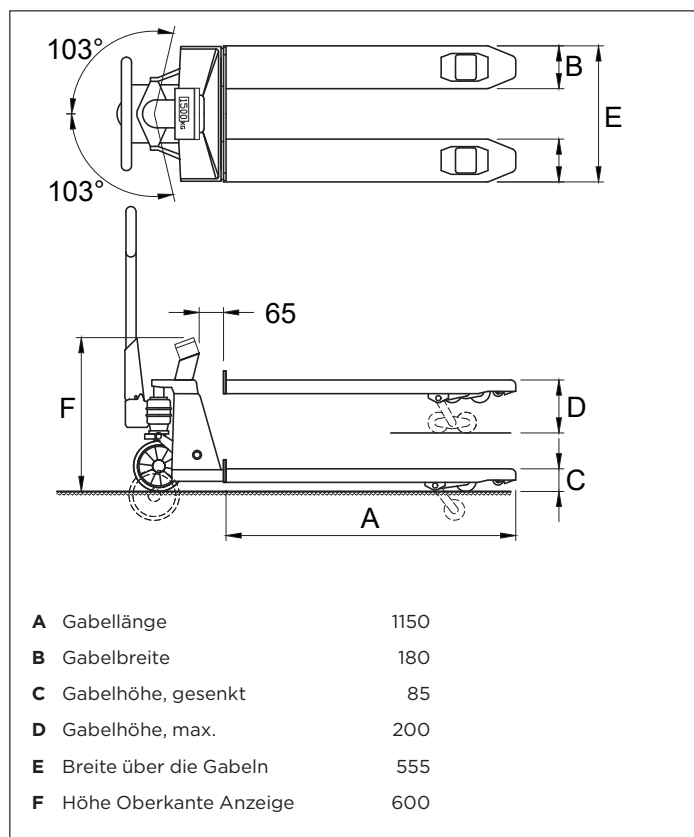
## FUNKTIONEN

- Automatische und manuelle Nullkorrektur
- Brutto-/Nettowiegung
- Addierspeicher mit fortlaufender Nummerierung
- Fehlermeldung im Display
- Automatische Abschaltung nach 3 Minuten Nichtgebrauch
- Meldung niedrige Spannung in der Anzeige

## STANDARD SPEZIFIKATIONEN

- Wiegekapazität 2.000 kg
- Anzeigeschritt 1 kg
- Max. Abweichung 0,1% der gehobenen Last
- Anzeige LCD, Ziffernhöhe 18 mm
- Tastatur 4 Funktionstasten
- Schutzklasse Lastzellen nach IP67  
Anzeigegerät nach IP65
- Lenkräder Gummi
- Lasträder Polyurethan, Tandem
- Farbe rot (RAL 3000), Epoxy-Lackierung
- Eigengewicht 104 kg
- Stromversorgung 4 x 1,5V AA-Batterien
- Betriebszeit bei 5 Wiegungen am Tag beträgt die Betriebszeit der Batterien ca. ein Jahr
- Pumpe Schnellhub

## ABMESSUNGEN IN MM



Management System  
ISO 9001:2015  
ISO 14001:2015  
ISO 45001:2018  
www.tuv.com  
ID 000037200

## OPTIONEN\*

- Thermischer-Einbaudrucker

### RAVAS Europe B.V.

Veilingweg 17, 5301 KM Zaltbommel, The Netherlands

T: +31 418 515220 E: salesoffice@ravas.com

WWW.RAVAS.COM

# RAVAS