

ProLine 2100 EXi

Porta paletes de pesagem anti-deflagrante



VANTAGENS

- Excelente precisão
- Certificação do sistema ATEX II 2 G Ex ib IIB T4 Gb & ATEX II 2 D Ex ib IIIC T135°C Db
- Indicador giratório & botões de grandes dimensões
- Módulo de bateria substituível
- Luvas de Garfos em inox
- Rodas direcionais Anti-estáticas
- Para doseamento e mistura na zona 1&21 ou 2&22!

Qualidade superior

Para zonas perigosas



RAVAS

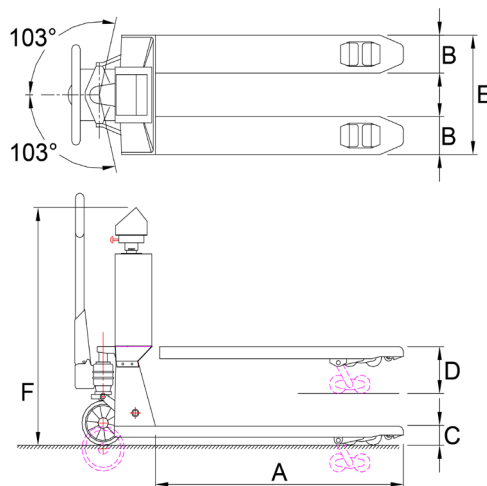
FUNÇÕES

- Correção a zero automática e manual
- Peso bruto/líquido
- Tara automática em toda a escala da Balança, Tara máxima até 200kg
- Mensagens de erro no visor
- Desligamento automático após 30 minutos de não utilização
- Indicação de bateria fraca

ESPECIFICAÇÕES STANDARD

- Capacidade de 2.000 kg pesagem
- Graduação Multi-escala
0 - 200 kg: graduação 0,1 kg
200 - 400 kg: graduação 0,2 kg
400 - 2.000 kg: graduação 0,5 kg
- Tolerância máx. 0.08% da carga elevada
- Certificação sistema II 2 G Ex ib IIB T4 Gb & II 2 D Ex ib IIIc T135°C Db, número de aprovação DEKRA 13ATEX 0044
- Visor Rotativo, LCD, dígito de 18 mm de altura
- Teclado teclado membrana e botões de pressão, 3 teclas de função, tecla on/off, resistente a químicos
- Classe de proteção células de carga IP67, indicador IP65
- Luvas de garfos aço inoxidável
- Bateria intrinsecamente seguro, número de aprovação DEKRA 13ATEX 0043, 8Vdc/3.5 Ah, recarregável, substituível, sem manutenção
- Autonomia 100h, indicação de bateria fraca 5h antes de desligamento automático
- Carregador 230V/8Vdc - 1 A; para uso fora da zona perigosa
- Tempo de carga aproximadamente 8 horas
- Rodas de direcção Borracha, anti-estática < 10⁹ohm
- Rodas de carga poliuretano, rodas duplas
- Cor vermelho (RAL 3000)
- Peso próprio 130 kg
- Bomba elevação ergonómica

DIMENSIONS IN MM



	Chassis padrão	Chassis de aço inoxidável
A Comprimento dos garfos	1150	1150
B Largura dos garfos	160	160
C Elevação mínima dos garfos	90	90
Distância mínima	22	22
D Elevação máxima dos garfos	200	200
Lifting height	110	110
E Largura exterior dos garfos	550	550
F Altura até o topo indicador	1185	1185

Para versões homologadas, class OIML III: homologação europeia no. T2782, visor desliga numa inclinação superior a 2°. Graduação: multi-escala 0.2/0.5/1 kg, ou uma das graduações seguintes:

- 1.000 divisões: 1,0/1.000 kg ou 2,0/2.000 kg
- 2.000 divisões: 0,5/1.000 kg ou 1,0/2.000 kg



Management System
ISO 9001:2015
ISO 14001:2015
ISO 45001:2018
www.tuv.com
ID 0000037200

OPÇÕES*

- Luvas de Garfos em inox
- Saída Bluetooth na area EXd para transferência de dados para PDA
- Versão legal para transações comerciais, OIML III
- Versão totalmente em inox

RAVAS Europe B.V.

Veilingweg 17, 5301 KM Zaltbommel, The Netherlands

T: +31 418 515220 E: salesoffice@ravas.com

WWW.RAVAS.COM

