

iPT Essential

Transpaleta manual de nueva generación

SISTEMA
DE PESAJE
MÓVIL

RAVAS iPT Essential

Esta transpaleta manual, equipada con la galardonada tecnología RedBox, representa una nueva generación en pesaje móvil y está diseñada con facilidad de uso y fiabilidad, ergonomía, tiempo de funcionamiento e innovación en mente, permitiendo a los usuarios finales beneficiarse de una solución de pesaje móvil esencial que optimiza sus procesos logísticos y mejora la eficiencia.

BENEFICIOS

- 'Conectar & Pesar'
- Pantalla ergonómica en el mango
 - fácil de manejar gracias a su pantalla de iconos
 - fácil de leer, sin influencia de la luz
- 2.000 kg, graduación multirango 0,5 / 1 kg
- Batería recargable de iones de litio para un mayor tiempo de funcionamiento gracias a su larga duración
- Estanco al agua para uso en exteriores
- Temperatura de funcionamiento 0-40°C
- Paquete RAVAS System Care;
incluye de serie ajuste de la gravedad, aviso de mal funcionamiento de la célula de carga y aviso de sobrecarga

Alta calidad

Para uso industrial



RAVAS
creating intelligence

FUNCIONES

- Corrección de cero manual y automático
- Pesaje bruto/neto
- Totalización con numeración secuencial
- Entrada de tara preestablecida
- Corrección de nivel integrada
- Modo de reposo con arranque automático
- Protección contra sobrecarga 200% en construcción mecánica
- Pantalla de muy bajo consumo (dura más de 1 año con pilas)
- Modo transporte para reducir el consumo

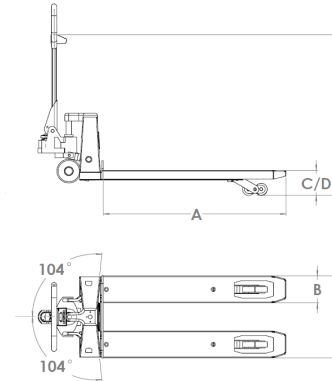
ESPECIFICACIONES ESTANDAR

- Capacidad de pesaje 2.000 kg
- Graduación multirango
 - 0 - 500 kg: graduación 0,5 kg
 - 500 - 2.000 kg: graduación 1 kg
- Tolerancia 0,1% de la carga elevada
- Batería
 - RedBox Batería de iones de litio de 3,7 Vcc/5,2 Ah, cargador y cable incluidos
 - pantalla 2 pilas penlite AA de 1,5V
- Duración de la batería 6 meses de autonomía
- Cargador (RedBox) cargador USB-C estandarizado 230V/5V - 1 A
- Tiempo de carga alrededor de 6 horas
- Pantalla EPD
- Clase de protección sistema IP65
- Volantes caucho
- Ruedas de carga poliuretano, tandem
- Color rojo (RAL 3000), pintado de epoxi
- Bomba elevación rápida
- Propio peso 113 kg

OPCIONES

- Freno de pie
- Volantes: poliuretano

DIMENSIONES EN MM



Estándar

A	Longitud de la horquilla	1150
B	Anchura de la horquilla	170
C	Altura mín. de la horquilla	85
	Espacio debajo de la horquilla	20
D	Altura máxima de la horquilla	200
	Altura de elevación	90
E	Anchura sobre horquillas	540
F	Indicador de altura	1015
	Tolerancia +/- 3 mm	

