

# RAVAS-TOUCH GMP

Porta-paletes de aço inoxidável higiênico



## PRESTAÇÕES

- Manutenção mínima, de fácil limpeza e alta resistência à corrosão
- Fabrico 100% aço inoxidável 304L (1.4307) ou 316L(1.4404), incluindo todas as partes hidráulicas
- Abrir sob-garfo de construção, celado garfo para a máxima higiene
- Equipamento hidráulico contém óleo comestível
- Solda contínua: soldas são polidas
- Electropolimento, para superfícies mais suaves

Higiênico

Fabricado na EU



# RAVAS

## FUNÇÕES

- Correção automática e manual do Zero
- Peso bruto e líquido
- Tara automática e manual via ecrã táctil
- Entrada de códigos alfanuméricos
- Totalizando com número de sequência
- Contagem de peças ou entrada de peso p/peça
- Mensagens de erro no visor
- Relógio interno
- Porta USB para captura de dados

## ESPECIFICAÇÕES DE SERIE

- Cap. de pesagem 2.000 kg
- Graduação multi intervalo:  
0 - 200kg: graduação 0,1 kg  
200 - 400kg: graduação 0,2 kg  
400 - 2.000kg: graduação 0,5 kg
- Tolerância Max. 0.08% da carga levantada
- Display 18cm / 7.1 pulg. alta resolução ecrã táctil
- Class de Protecção Celulas carga IP67, indicador IP65
- Bateria 12V, com 4 baterias trocáveis módulos 6V - 4,8Ah
- Duração bateria 12 horas, carregando x6 horas
- Carregador 230V NiMH incluído
- Rodas direção nylon
- Rodas carga nylon, unica
- Bomba elevação ergonómica
- Peso próprio 170 kg

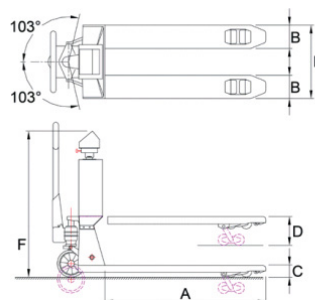
## CONSTRUÇÃO HIGIÉNICA

- Todos os rolamentos são impermeáveis e auto-lubrificado
- Todas as partes móveis têm casquilhos em polímero, livres de lubrificação
- Função de bomba com plástico revestido em aço inoxidável (sem corrente)
- Painel interno com chave liga/desliga, fusível e porta USB
- Completamente livre de silicone

## OPÇÕES\*

- Software específico do cliente
- 4 baterias extras, trocáveis
- (Interno) saída USB para transferência e armazenamento
- Impressora externa conectado por Bluetooth para o indicador
- Saída Bluetooth ou WLAN
- Versão para transações comercial, OIML III
- Indicador rotativo
- Graduação 0,1 kg até capacidade máxima 1.000 kg

## DIMENSÕES EM MM



A	Comprimento garfo	1150
B	Largura garfo	160
C	Altura minima garfo	90
	Espaço debaixo garfo	20
D	Altura Max. garfo	205
	Altura de elevação	120
E	Largura garfos	550
F	Altura	1225



Management System  
ISO 9001:2015  
ISO 14001:2015  
ISO 45001:2018  
www.tuv.com  
ID 000037200

RAVAS Europe B.V.

Veilingweg 17, 5301 KM Zaltbommel, The Netherlands

T: +31 418 515220 E: salesoffice@ravas.com

WWW.RAVAS.COM

# RAVAS