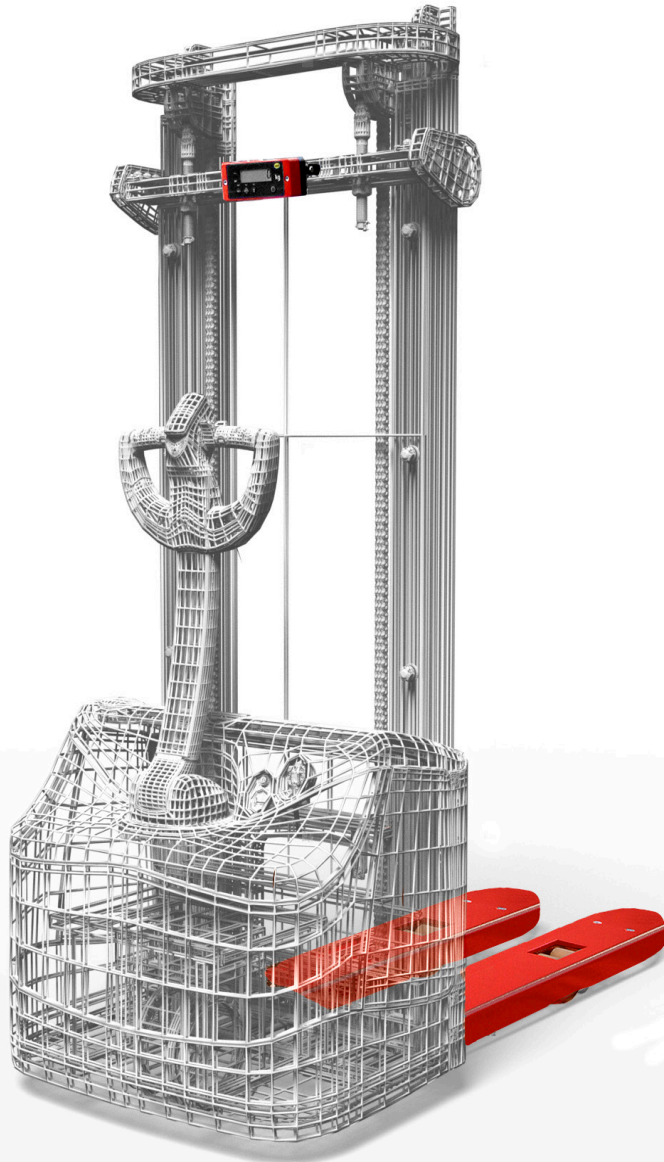


RPW ST

Weegstelsel voor stapelaars



VOORDELEN

- Geschikt voor alle trucks
- Slechts 5 mm toename in vorkhoogte
- Dataoverdracht naar truck terminal
- Dataoverdracht naar WMS- of ERP-systemen
- Voor doseren en het tellen van onderdelen
- Draadloze versie beschikbaar (3200-BLE) en eenvoudig te installeren op trucks met drievoudige mast

Topkwaliteit

Nieuwe trucks & retrofit



RAVAS

FUNCTIES

- Functies van de 3200, 5200 of 6200 indicator
- Zie relevant indicator specificatieblad

De RAVAS indicatoren zijn exclusief ontwikkeld voor mobiele toepassingen. Ze zijn robuust en bestand tegen schokken en trillingen. RAVAS indicatoren zijn compact en hebben een laag stroomverbruik. Alle indicatoren zijn stof- en waterdicht, volgens norm IP65. RAVAS mobiele weegsystemen kunnen buiten ingezet worden, en op vrachtwagens.

STANDAARD SPECIFICATIES

- Weegcapaciteit identiek aan hefcapaciteit van de truck
- Schaaldeel Multirange 0,5/1 kg over 500 kg/Q-max
- Tolerantie 0,1% van de opgenomen last
- Afdichting krachtopnemers IP67, indicator IP65
- Voeding via truckbatterij

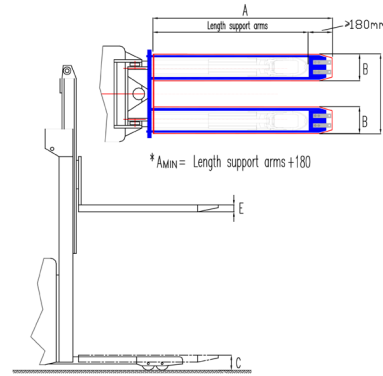
OMBOUW VAN DE TRUCK

Alle stapelaars kunnen worden voorzien van het RPW ST weegsysteem. De vorkconstructie van de truck wordt mechanisch aangepast, zodat de weegcomponenten kunnen worden ingebouwd met slechts 5 mm toename in vorkhoogte. Een weegindicator naar keuze toont het gewicht op de vorken en communiceert dit desgewenst met een truckterminal of direct met een warehousemanagementsysteem.

Bij stapelaars met een initiële hef is er voor de inbouw van de loadcellen 180 mm lengte aan de vorkpunten nodig. Indien deze ruimte niet beschikbaar is in de standaard constructie van de stapelaar, dan verlengt RAVAS de vorkschoen. Hierdoor wordt de effectieve vorklengte verlengd. Dit kan veroorzaken dat de vorkpunten door de pallet heen steken. Graag uw aandacht hiervoor in het gebruik van de stapelaar.

Voor drievoudige mastconstructies raden we de draadloze 3200-BLE-versie aan, omdat bekabeling een uitdaging is om te installeren.

AFMETING NA OMBOUW



Standaard vorklengte 1150

A	Vorklengte	+10
B	Vorkbreedte	+20
C	Minimum vorkhoogte	+5 mm
D	Breedte over vorken	+20
E	Vorkdikte	83 mm

*Amin = minimale benodigde afmeting
Toleranties +/- 2 mm



Management System
ISO 9001:2015
ISO 14001:2015
ISO 45001:2018
www.tiv.com
ID 000037200

OPTIES*

- Thermische of matrix printer
- Bluetooth of WiFi output
- Bluetooth verbinding tussen krachtopnemer en indicator (3200-BLE)
- Geijkte uitvoering, OIML III
- Kleinere schaaldelen
- Afwijkende vorklengten
- Roestvrijstalen vorkschoen
- Explosieveilige uitvoering voor gebruik in EX-zone 1; ATEX gecertificeerd
- RDC, RAVAS Data Collector Software
- RIS, RAVAS Integration Software

RAVAS Europe B.V.

Veilingweg 17, 5301 KM Zaltbommel, The Netherlands

T: +31 418 515220 E: salesoffice@ravas.com

WWW.RAVAS.COM

