

ProLine 5200-Li

Diseño personalizado para uso profesional
con indicador de pantalla táctil



BENEFICIOS

- Excelente precisión
- Indicador giratorio
- Pantalla táctil de 5" con altura de los dígitos 25 mm
- Batería de iones de litio de alta capacidad para 25 horas de autonomía
- Facilidad de uso óptima, solo visibles las claves activas
- Se pueden programar rutinas específicas del cliente
- Conectividad de datos integrada
- Funcionalidad de conteo
- Compensación de nivel a 3 grados
- Bluetooth 4.0 para RAVAS WeightsApp
- Software de conectividad disponible

Alta tecnología estándar

Extremamente exacta



RAVAS

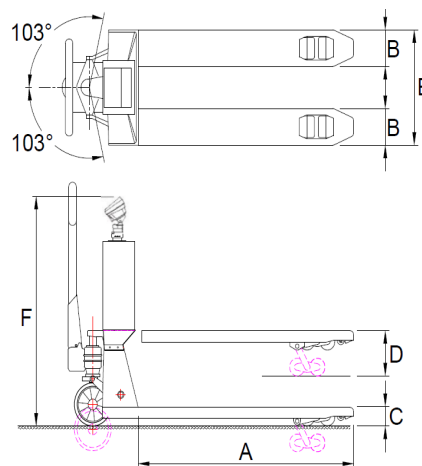
FUNCIONES

- Corrección cero automática y manual
- Pesaje bruto/neto
- Tarra memoria para 10 valores
- Entrada del código para 4 ID-códigos con 10 códigos preestablecidos (cada max. 14 caracteres alfanuméricos)
- 10 registros de totalización
- Reloj interno para impresión de fecha/ora
- A bordo:
 - Conexión de puerto RS232 para impresante
 - Salida USB para transferencia de datos
 - Libre COM 1 para Wifi o RS232
 - Libre COM2 para Wifi o RS232
- La salida USB también se puede utilizar para conectar un escáner de código de barras
- Bluetooth 4.0 para RAVAS WeightsApp
- Modos de reposo para ahorrar energía.
- Mensaje de error en la pantalla, incluido el registro

ESPECIFICACIONES ESTÁNDAR

- Capacidad de peso 2.000 kg
- Graduación multirango:
 - 0 - 200 kg: graduación 0,1 kg
 - 200 - 400 kg: graduación 0,2 kg
 - 400 - 2.000 kg: graduación 0,5 kg
- Tolerancia máx. 0,08% de la carga elevada
- Pantalla Pantalla táctil de 5" a todo color con altura de los dígitos 25 mm
- Consumo de energía 12V -160 mA
- Fuente de alimentación baterías de ión-litio 14.8V/ 5Ah, cargador de batería incluido
- Autonomía 25 horas de uso continuo (50h con modo de dormir)
- Teclado El modo de visualización define las teclas disponibles, tecla I/O
- Clase de protección Células de carga IP67 indicador IP65
- Indicador de montaje giratorio y basculante
- Volante caucho
- Ruedas de carga poliuretano, tandem
- Bomba elevación ergonómica
- Propio peso 180 kg
- Color Chasis rojo (RAL3000)
Pala negra (RAL9005)
Pintado con epoxi

DIMENSIONES EN MM



	Estándar	Inoxidable	
	chasis	chasis	
A	Altura de las horquillas	1150	1150
B	Anchura de las horquillas	160	160
C	Altura mín. de las horquillas	90	90
	Min. distancia	22	22
D	Altura máx. de las horquillas	205	205
E	Anchura de exterior las horquillas	550	550
F	Altura de la parte superior de las horquillas	1260	1260
	Ruedas de carga		
	- tipo: doble, en PU	si	no
	- tipo : única, en PU	no	no
	- tipo: doble, en Nylon	no	si
	Ruedas de dirección		
	- tipo: goma	si	no
	- tipo: Nylon	no	si



Management System
ISO 9001:2015
ISO 14001:2015
ISO 45001:2018
www.tuv.com
ID 0000037200

OPCIONES*

- Versión legal, OIML III
- Extra de baterías de ión-litio intercambiables
- Impresora térmica incorporada
- Transferencia de datos por Bluetooth 2.0 o WiFi
- Interruptor de punto de ajuste de relé para la dosificación automática
- Zapatas de horquilla de acero inoxidable
- Chasis de acero inoxidable
- Bascula de referencia a través RS232 (para un conteo de piezas más preciso)
- Escáner de código de barras USB 1D
- Freno de pie
- Diferentes dimensiones de horquilla
- Diferentes ruedas de dirección o de carga
- RDC, RAVAS Data Collector Software
- RIS, RAVAS Integration Software

RAVAS Europe B.V.

Veilingweg 17, 5301 KM Zaltbommel, The Netherlands

T: +31 418 515220 E: salesoffice@ravas.com

WWW.RAVAS.COM

