

# RAVAS-5200-F Li

Wózek paletowy z wagą z wskaźnik ekranem dotykowym

## DANE TECHNICZNE

- 5-calowym ekranem dotykowym z wysokość cyfr 22 mm
- Zasilanie przez akumulator litowo-jonowy
- Optymalna łatwość obsługi, widoczne tylko aktywne klawisze
- Można zaprogramować rutynowe procedury specyficzne dla klienta
- Zintegrowana łączność danych
- Funkcja wagi: Liczenie
- Kompensacja poziomu do 3 stopni



Najwyższa jakość

Unikalny wózek

**RAVAS**

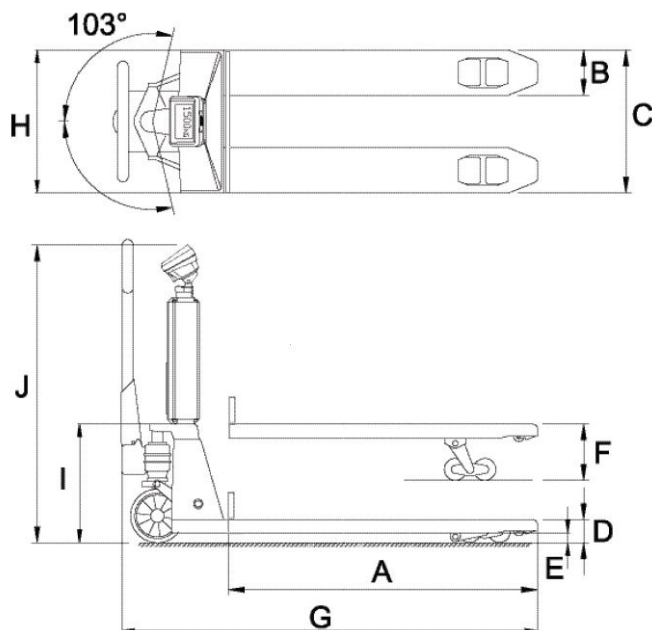
## FUNKCJE

- Automatyczna i manualna korekta zera
- Brutto/netto ważenie
- Pamięć tary dla 10 wartości
- Wprowadzanie kodu ID dla 4 kodów identyfikacyjnych z 10 zaprogramowanymi kodami (maks. 14 znaków alfanumerycznych)
- 10 rejestrów sumujących
- Wewnętrzny zegar dla daty i czasu
- Na pokładzie: Złącze portu RS232 dla drukarki  
Wyjście USB do przesyłania danych (za pomocą USB Stick)  
Dodatkowy COM 1 dla Wifi lub RS232  
Dodatkowy COM 1 dla Wifi lub RS232
- Wyjście USB może być również użyte do podłączenia skanera kodów kreskowych
- Bluetooth 4.0 dla RAVAS WeightsApp
- Tryby uśpienia dla oszczędności energii
- Komunikat o błędzie na wyświetlaczu włącznie z rejestrem

## STANDARDOWE SPECYFIKACJE

- **Udźwig** 2.000 kg (opcjonalnie 2.500 kg lub 3.000 kg)
- **Podziałka** wielozakresowe  
0 - 200 kg: podziałka 0,2 kg  
200 - 500 kg: podziałka 0,5 kg  
500 - 2.000 kg: podziałka 1 kg
- **Max. tolerancja** 0.1% podniesionej wagi
- **Wyświetlacz** pełnokolorowy 5-calowy wyświetlacz dotykowy z wysokość cyfr 22 mm
- **Zużycie baterii** 12V -160 mA
- **Zasilanie** akumulatorów litowo-jonowych 14.8V/5Ah w tym ładowarka
- **Autonomia** 25 godzin ciągłego użytkowania (50 godzin z trybem uśpienia)
- **Klawiatura** tryb wyświetlania określa dostępne klucze, przycisk włącz / wyłącz
- **Klasa ochrony** czujniki tensometryczne IP67, wskaźnik IP65
- **Mocowanie wskaźnika** obrotowe i uchylne
- **Koła sterujące** guma
- **Koła tylne** poliuretan, tandem
- **Kolor** czerwony (RAL 3000), malowanie epoksydowe
- **Pompa** quick lift
- **Masa własna** 125 kg

## WYMIARY W MM



Standard

A	Długość wideł	1150
B	Szerokość wideł	180
C	Szerokość obrysu wideł	555
D	Minimalna wysokość wideł	90
E	Przestrzeń pod widełami	22
F	Maksymalna wysokość wideł	205
	Wysokość podnoszenia	115
G	Całkowita długość	1575
H	Szerokość podwozia	540
I	Minimalna wysokość podwozia	45
J	Wysokość do szczytu	950
	Tolerancja +/- 2 mm	



## OPCJE\*

- Legalizacja, Klasa OIML III
- Drukarka termiczna lub matrycowa 12V
- Termiczna drukarka etykiet
- Transfer danych Bluetooth 2.0 lub WiFi
- Waga referencyjna poprzez RS232 (dla dokładniejszego liczenia sztuk)
- Hamulec nożny
- Skaner kodów kreskowych USB 1D, nie w połączeniu z legalizacją
- Dodatkowa bateria litowo-jonowa
- Obudowa ze stali lub stali nierdzewnej najwyższej jakości
- RDC, Oprogramowanie RAVAS Data Collector
- RIS, Oprogramowanie RAVAS Integration

## RAVAS Europe B.V.

Veilingweg 17, 5301 KM Zaltbommel, The Netherlands

T: +31 418 515220 E: salesoffice@ravas.com

WWW.RAVAS.COM

# RAVAS