

# RPW EL

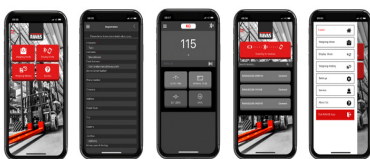
Bilance per transpallet elettrici e selettori ordini



## VANTAGGI

- Idoneo ad ogni tipo di carrello
- Solo 5 mm in piu' di altezza forche
- Trasferimento pesi al terminale del carrello (opzionale)
- Trasferimento dati (opzionale a sistemi WMS o ERP)
- Per controllo pesi e prevenzione errori nella selezione ordini

Qualita' superiore  
Adatto anche per



# RAVAS

## FUNZIONI

- Funzioni indicatore di peso da 3200, 5200, 6200, 2100 Exi o Touch
- Vedi relative pagine di specifici ca dell'indicatore

Gli indicatori RAVAS sono stati sviluppati esclusivamente per applicazioni mobili. Sono robusti e resistenti a scosse e vibrazioni. Gli indicatori RAVAS sono compatti e di bassi consumi. Tutti gli indicatori sono a tenuta di polvere e impermeabili, come da norme IP65. I sistemi di pesatura RAVAS possono essere usati in esterno e su camion da trasporto.

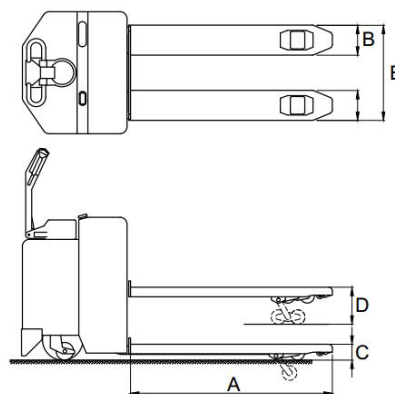
## SPECIFICHE STANDARD

- Portata massima uguale alla capacità di sollevamento del carrello
- Divisioni 0,5 kg / 1 kg multirange su capacità massima di 500 kg/Q-max
- Tolleranza massima 0,1% del peso rilevato
- Classe protezione celle di carico IP67, indicatore IP65
- Batteria dalle batterie del carrello

## MODIFICA DEL CARRELLO

La bilancia RPW EL può essere montata su ogni tipo di transpallet elettrico e carrello di selezione ordine. La costruzione delle forche del carrello viene modificata meccanicamente per poter montare i componenti della bilancia aggiungendo solo 5 mm all'altezza delle forche. Un indicatore a scelta del cliente indica il peso sulle forche e comunica con il terminale del carrello o, se richiesto, al sistema di gestione magazzino.

## DIMENSIONI DOPO MODIFICHE



	Lunghezza standard forche	1150
A	Lunghezza forche	+10
B	Larghezza forche	+20
C	Altezza minima forche	+5 mm
D	Altezza massima forche	+5 mm
E	Larghezza sopra le forche	+ 20

Tolleranza +/- 2 mm



Management System  
ISO 9001:2015  
ISO 14001:2015  
ISO 45001:2018  
www.tuv.com  
ID 0000037200

## OPZIONI\*

- Stampante termale o matrix
- Uscita Bluetooth o WiFi dati a terminale carrello o network wireless
- Versione omologata, OIML III
- Divisioni più piccole sul display
- Diverse lunghezze e larghezze forche
- Sovraforche in acciaio inossidabile
- Versione a prova di esplosione per uso in zone pericolose, zona I; certificato ATEX
- RDC, RAVAS Data Collector Software
- RIS, RAVAS Integration Software

### RAVAS Europe B.V.

Veilingweg 17, 5301 KM Zaltbommel, The Netherlands

T: +31 418 515220 E: salesoffice@ravas.com

WWW.RAVAS.COM

