

# RAVAS Ergo-scissor-lift

Pantografo con sollevamento manuale ed elettrico con funzione di bilancia

## VANTAGGI

- Pesare ad una altezza ergonomica
- Funzionalità standard della bilancia
- Altezza minima della forca solo 92 mm
- Alta precisione
- Preparazione della bilancia in fabbrica (nessun retrofit)



Alta qualità

Fabbricato in Europa

**RAVAS**

## SPECIFICHE STANDARD DELLA BILANCIA

- Portata 1.000 kg
- Divisione multi-range 0.5 kg fino a 500 kg / 1 kg a 500 fino a max. 1.000 kg
- Tolleranza del sistema 0,1% del carico applicato
- Display caratteri LCD dual color, altezza 20 mm, retroilluminato
- Consumo energetico 12V - 34mA
- Alimentazione
  - elettrica tramite batteria del carrello
  - manuale tramite batteria agli ioni di litio (sostituibile)
- Tasti 5 tasti funzione, tasto on/off
- Grado di protezione IP65/NEMA 65
- Dimensioni esclusa staffa L x B x H = 60 x 77 x 182 mm
- Montaggio indicatore girevole e inclinabile

## SPECIFICHE STANDARD DEL CARRELLO (versione elettrica)

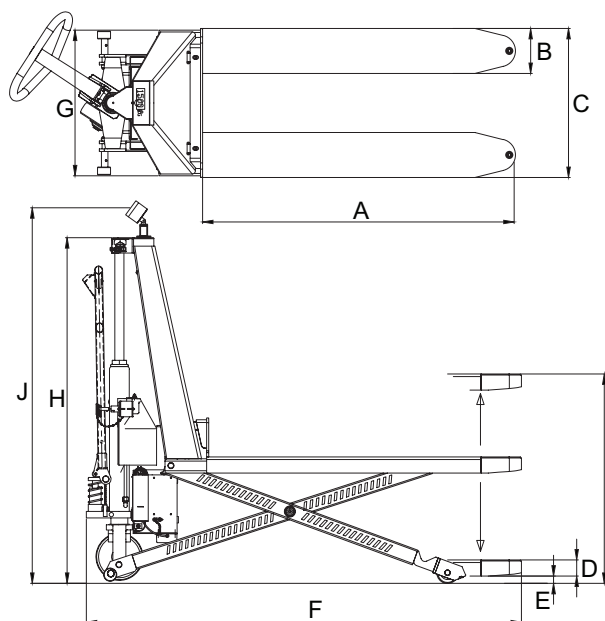
- Batteria 12V / 50Ah incluso caricabatteria 5A
- Autonomia della batteria 5 ore in sollevamento continuo
- Motore di sollevamento 12V / 0,8kW
- Scarico della velocità di sollevamento 0,08 m/sec
- Scarico della velocità di sollevamento 0,05 m/sec

## SPECIFICHE STANDARD DEL CARRELLO (sollevamento manuale)

- Alimentazione dell'indicatore tramite batteria ricaricabile agli ioni di litio da 14,8 V/5 Ah
- Pompaggio alla massima altezza di sollevamento in 30 colpi



## DIMENSIONI IN MM



	sollevamento elettrico	sollevamento manuale
A Lunghezza forche	1200	1200
B Larghezza forca	180	180
C Scartamento forche	580	580
D Altezza della forca ribassata	92	92
E Altezza libera dal suolo	15	15
F Lunghezza totale del carrello	1660	1660
G Larghezza del carrello	580	580
H Altezza del carrello	955	955
I Altezza di sollevamento	800	800

Tolleranza +/- 2 mm

\*Capacità massima specificata al punto di baricentro del carico 600 mm



Management System  
ISO 9001:2015  
ISO 14001:2015  
ISO 45001:2018  
www.tuv.com  
ID 000037200

## OPZIONI\*

- Disponibile con indicatori di tipo 3200 e 5200
- Versione omologata per transazione commerciali, OIML III
- Stampante termica o a matrice da 12V
- Trasferimento dati via Bluetooth 2.0 o WiFi
- Scala di riferimento (per contapezzi accurato)
- Software RDC, RAVAS Data Collector Software
- Software RIS, RAVAS Integration Software

### RAVAS Europe B.V.

Veilingweg 17, 5301 KM Zaltbommel, Paesi Bassi

T: +31 418 515220 E: salesoffice@ravas.com

WWW.RAVAS.COM

