

RAVAS RWB

Weegbalk

MOBILE
WEIGHING
SYSTEM

De RAVAS RWB (model **RWB ND**) is een verplaatsbaar weegstelsel in de vorm van een U-balk. Het heeft een zeer robuuste bouwwijze die vrijwel onverwoestbaar is. Ondanks zijn degelijke uitstraling is de balk licht in gewicht en makkelijk te verplaatsen.

Het weegstelsel is zeer nauwkeurig met een maximale afwijking van 0,1% van het gewogen gewicht. Naast de standaardafmetingen worden andere afmetingen op aanvraag aangeboden.

RAVAS INDICATOREN

De RAVAS RWB kan geleverd worden met verschillende typen RAVAS indicatoren. Elke indicator heeft zijn eigen specifieke functies en is van toepassing in diverse applicaties. De RAVAS indicatoren zijn speciaal ontworpen voor mobiele toepassingen. Daarom zijn zij bestand tegen schokken en trillingen. Zij zijn compact gebouwd, dankzij het gebruik van SMD technieken. Alle indicatoren zijn waterdicht en ongevoelig voor stof volgens norm IP65.

Verkrijgbaar met verschillende typen indicatoren, zowel bekabeld als draadloos



Standaardafmetingen
en op aanvraag

STANDAARD SPECIFICATIES

- Weegcapaciteit 2.000 kg
- Multirange 0,2 / 0,5 / 1 kg
- Maximale afwijking 0,1% van het gewogen gewicht
- Overbelastbaar met 50%
- Functionaliteit afhankelijk van indicator (zie betreffend specificatieblad)
- Eigen gewicht: 35 kg
- Indicator op muurmontagesteun
- Afdichting indicator IP65
- Afdichting kabels en krachtopnemers IP67
- Kabels en connectors beschermd
- Voorzien van rubberen steunplaten
- Voeding: 230 V
- Kleur: rood (RAL 3000)

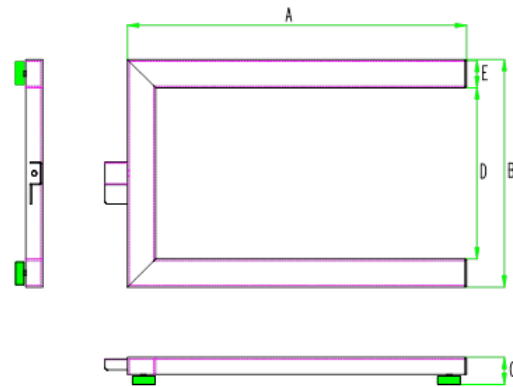
OPTIES WEEGSYSTEEM

- Kleinere schaaldelen voor een hogere nauwkeurigheid (evt. bij een lagere capaciteit)
- Geijkte uitvoering klasse OIML III, certificaat T2938
- Explosieveilige uitvoering zone I, ATEX gecertificeerd
- Thermische of matrix printer in separate behuizing
- Dataoverdracht via Bluetooth of met datacard systeem voor opslag van weegdata

OPTIES WEEGBALKEN

- Een demontabele uitvoering, als twee losse weegbalken te gebruiken (model **RWB DE****)
- Statief
- Capaciteit 4.000 kg
- Verstevigde plaat, voor ombouw naar platform
- Roestvrijstalen uitvoering
- Gegalvaniseerde versie

AFMETINGEN



STANDAARD AFMETINGEN IN MM*

A	Lengte	: 1200
B	Breedte	: 810
C	Hoogte	: 70
D	Ruimte tussen de balken	: 610
E	Breedte profiel	: 100

* Afwijkende maten zijn op aanvraag.



** Het **RWB DE** model met statief