

# ProLine 3200 Li

Zaprojektowany z myślą o profesjonalnym użytkowaniu

## DANE TECHNICZNE

- Wysoka dokładność
- Obrotowy wskaźnik
- Pojemny akumulator litowo-jonowy do 75 godzin autonomii
- Funkcja automatycznego dozowania (opcja)
- Trzy protokoły komunikacji
- Wewnętrzny zegar z datą/czasem
- Do magazynowania, dozowania i mieszania
- Bluetooth 4.0 dla RAVAS WeightsApp
- Wyjście danych przez Bluetooth lub WiFi for connectivity (opcja)
- Dostępne opcjonalnie oprogramowanie komunikacyjne



Standard hi-tech

Niezwykłe dokładne



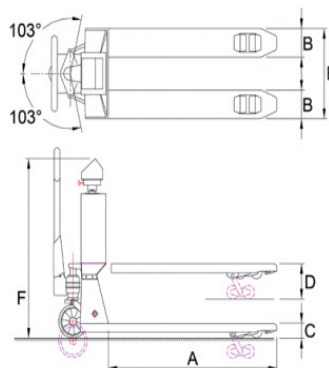
## FUNKCJE

- Automatyczna i manualna korekta zera
- Brutto/netto ważenie
- Automatyczna i ręczna tara
- Sumowanie i numer sekwencyjny
- ID-Hasło (5 cyfr)
- Złącze portu RS232 dla drukarki
- Dodatkowy port dla karty opcji Bluetooth lub WiFi
- Bluetooth 4.0 dla RAVAS WeightsApp
- Wewnętrzny zegar
- Komunikat o błędzie na wyświetlaczu
- Automatyczne wyłączenie po 30 minutach nieużywania
- Przełącznik kg/lb

## STANDARDOWE SPECYFIKACJE

- Udźwig 2.000 kg
- Podziałka wielozakresowa:  
0 - 200 kg: podziałka 0,1 kg  
200 - 400 kg: podziałka 0,2 kg  
400 - 2,000 kg: podziałka 0,5 kg
- Max. tolerancji 0,08% podniesionego obciążenia
- Display LCD dwa kolory, wysokość cyfr 20 mm, z podświetleniem
- Przyciski 5 klawiszy funkcyjnych, przycisk wł/wył
- Klasa ochrony czujniki tensometryczne IP67, wskaźnik IP65
- Zasilanie 14,8Vdc/5Ah, wymienne; w tym ładowarka do akumulatorów litowo-jonowych
- Zużycie energii 75 godzin, wskaźnik niskiego poziomu baterii
- Ładowarka 230V/14,8Vdc - 1 A
- Czas ładowania około 6 godzin
- Koła sterujące guma
- Koła tylne poliuretan, podwójne
- Pompa ergonomiczne podnoszenie
- Masa własna 180 kg
- Kolor Podwozie w kolorze czerwonym (RAL 3000)  
Nakładki widel w kolorze czarnym (RAL9005)  
Malowany epoksydowo

## WYMIARY W MM



	Chassis standard	Chassis ze stali
A Długość widel	1150	1150
B Szerokość widel	160	160
C Min. wysokość widel	90	90
Minimalny prześwit	22	22
D Maks. wysokość widel	205	205
E Szerokość obrysu widel	555	550
F Wysokość do szczytu	1185	1185
Koła tylne		
- typ: poliuretanowe, podwójne	tak	nie
- typ: poliuretanowe, pojedyncze	nie	nie
- typ: nylonowe, podwójne	nie	tak
Koła kierownicy		
- typ: gumowe	tak	nie
- typ: nylonowe	nie	tak



Management System  
ISO 9001:2015  
ISO 14001:2015  
ISO 45001:2018  
www.tuv.com  
ID 000037200

## OPCJE\*

- Legalizacja, Klasa OIML III
- Dodatkowy wymienny akumulator Li-ion
- Wbudowana drukarka termiczna
- Wyjście Bluetooth 2.0 lub WiFi
- Przełącznik do automatycznego dozowania
- Widły ze stali nierdzewnej
- Wózek ze stali nierdzewnej
- Hamulec nożny
- Różne wymiary widel
- Różne koła skrętne i tylne
- RDC, Oprogramowanie RAVAS Data Collector
- RIS, Oprogramowanie RAVAS Integration

## RAVAS Europe B.V.

Toepadweg 7, 5301 KA Zaltbommel, The Netherlands

T: +31 418 515220 E: salesoffice@ravas.com

WWW.RAVAS.COM

