

ProLine 3200 Li

Projetado para uso profissional

BENEFÍCIOS

- Excelente precisão
- Indocador rotativo
- Bateria de alta capacidade Li-ion para 75 horas de autonomia
- Função de dosagem automática
- Três protocolos de comunicação
- Relógio interno para a data/hora
- Para armazenagem, dosagem e mistura
- Bluetooth 4.0 para a aplicação RAVAS WeightsApp
- Envio de dados por Bluetooth ou WiFi para conectividade (opção)
- Software de conectividade disponível



Hi-Tech standard

Extremamente preciso



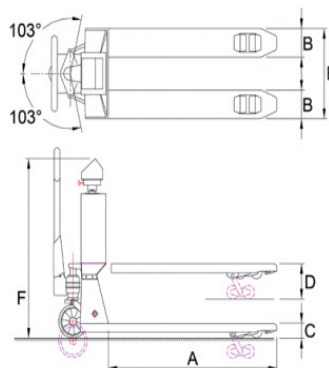
FUNÇÕES

- Correção a zero automática e manual
- Peso bruto/líquido
- Tara automática e manual
- Totalizando com número de sequência
- Código de entrada ID (5 dígitos)
- Ligação por porta RS232 para porta de impressora
- Extra port for Bluetooth or WiFi option board
- Bluetooth 4.0 para a aplicação RAVAS WeightsApp
- Relógio interno
- Mensagens de erro no visor
- Desligamento automático após 30 minutos de não utilização
- Alternar entre kg/lb

ESPECIFICAÇÕES STANDARD

- Capacidade de pesagem 2.000 kg
- Graduação Multirange:
0 - 200 kg: graduação 0,1 kg
200 - 400 kg: graduação 0,2 kg
400 - 2,000 kg: graduação 0,5 kg
- Max. tolerância 0.8% da capacidade máxima
- Visor LCD duas cores, altura do dígito 20 mm, com luz do fundo
- Teclado 5 teclas de função, tecla on/of
- Tipo de protecção células de carga IP67, ind. IP65
- Bateria 14,8Vdc/5Ah, trocável; carregador de bateria Li-ion incluído
- Duração da bateria 75 horas, indicação de bateria fraca
- Carregador 230V/14,8Vdc - 1 A
- Tempo de carga Aproximadamente 6 horas
- Rodas de direcção Borracha
- Rodas de carga poliuretano, rodas duplas
- Bomba elevação ergonómica
- Peso próprio 180 kg
- Cor Chassis vermelho (RAL 3000)
Sobre garfo preto (RAL9005)
Pintado Epoxy

DIMENSÕES EM MM



	Chassis Estandard	Chassis Inox
A Comprimento garfos	1150	1150
B Largura garfos	160	160
C Altura mín. de garfos	90	90
Distância mínima	22	22
D Altura máxxde garfos	205	205
E Largura externa dos garfos	550	550
F Altura até o topo ind.	1185	1185
Rodas de carga		
- tipo: PU dupla	sim	não
- tipo: PU unica	não	não
- tipo: Nylon unica	não	sim
Rodas de direcção		
- tipo: Borracha	sim	não
- tipo: Nylon	não	sim



Management System
ISO 9001:2015
ISO 14001:2015
ISO 45001:2018
www.tuv.com
ID 0000037200

OPÇÕES*

- Versão homologada, OIML III
- Bateria Li-ion extra trocável
- Impressora térmica embutida
- Saída Bluetooth 2.0 ou Wifi
- Interruptor setpoint de relé para dosagem automática
- Garfos inox
- Versão todo inox
- Travão de pé
- Diferentes dimensões do garfos
- Rodas de direcção ou de carga diferentes
- RDC, RAVAS Data Collector Software
- RIS, RAVAS Integration Software

RAVAS Europe B.V.

Toepadweg 7, 5301 KA Zaltbommel, The Netherlands

T: +31 418 515220 E: salesoffice@ravas.com

WWW.RAVAS.COM

