

# ProLine 3200 Li

Design personalizzato per uso professionale

## BENEFICI

- Superba accuratezza
- Indicatore rotante
- Pacco batteria Li-ion ad alta capacità per 75 ore di autonomia
- Funzione di dosaggio automatico (opzione)
- Tre protocolli di comunicazione
- Orologio interno per data/ora
- Per magazzino, dosaggio e miscelazione
- Bluetooth 4.0 per RAVAS WeightsApp
- Uscita dati Bluetooth o WiFi Data per connettività (opzione)
- Software per connettività disponibile



L'hi-tech standard  
Estremamente accurato



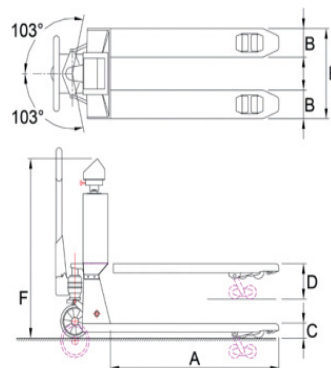
## FUNZIONI

- Azzeramento automatico e manuale
- Indicazione di peso lordo/netto
- Tara automatica e manuale
- Totalizzazione progressiva delle pesate
- Inserimento codice (5 cifre)
- Porta RS232 per la connessione alla stampante
- Porta supplementare per opzione Bluetooth o WiFi
- Bluetooth 4.0 per RAVAS WeightsApp
- Orologio interno
- Indicazione d'errore sul display
- Spegnimento automatico dopo 30 minuti di non utilizzo
- Conversione kg o lb

## SPECIFICHE STANDARD

- Portata massima 2.000 kg
- Divisione multirange  
0 - 200 kg: divisione 0,1 kg  
200 - 400 kg: divisione 0,2 kg  
400 - 2.000 kg: divisione 0,5 kg
- Tolleranza massima 0,08% del carico sollevato
- Display LCD dual color, altezza carattere 20 mm, retroilluminazione
- Tastiera 5 tasti funzione, tasto on/of
- Classe protezione celle di carico IP67, indicatore IP65
- Batteria 14,8Vdc/5Ah, sostituibile; Li-ion caricatore batterie incluso
- Durata batterie 75 ore, indicazione batterie scariche
- Caricabatteria 230V/14,8Vdc - 1 A
- Tempo di carica circa 6 ore
- Ruote di guida gomma
- Ruote di carico poliuretano, doppie
- Sollevamento Sollevamento ergonomico
- Peso a vuoto 180 kg
- Colore Telaio rosso (RAL 3000)  
Calzatoia rossa (RAL9005)  
Verniciatura epossidica

## DIMENSIONI IN MM



	Telaio Standard	Acciaio Inox
A Lunghezza forca	1150	1150
B Larghezza forca	160	160
C Altezza minima forca	90	90
Spazio minimo	22	22
D Altezza massima forca	205	205
E larghezza sopra le forche	550	550
F Altezza della punta	1185	1185
Ruote di carico		
- tipo: PU tandem	sì	no
- tipo: PU singole	no	no
- tipo: Nylon tandem	no	sì
Ruote di direzione		
- tipo: Gomma	sì	no
- tipo: Nylon	no	sì



Management System  
ISO 9001:2015  
ISO 14001:2015  
ISO 45001:2018  
www.tuv.com  
ID 0000037200

## OPZIONI\*

- Versione omologata per transazioni commerciali, OIML III
- Batterie scambiabili supplementari
- Stampante termale integrata
- Uscita Bluetooth 2.0 o WiFi
- Tasto ripetitore setpoint per dosaggio automatico
- Sovraforche in acciaio inossidabile
- Carrello in acciaio inossidabile
- Freno a pedale
- Diverse dimensioni forche
- Diverse ruote di guida o di carico
- RDC, RAVAS Data Collector Software
- RIS, RAVAS Integration Software

## RAVAS Europe B.V.

Toepadweg 7, 5301 KA Zaltbommel, The Netherlands

T: +31 418 515220 E: salesoffice@ravas.com

WWW.RAVAS.COM

# RAVAS