

ProLine 3200 Li

Spécialement conçu pour un usage professionnel

AVANTAGES

- Excellente précision
- Indicateur rotatif
- Batterie Li-ion haute capacité pour 75 heures d'autonomie
- Fonction dosage automatique
- Trois protocoles de communication
- Horloge interne pour date/heure
- Pour le stockage, le dosage et le mélange
- Bluetooth 4.0 pour RAVAS WeightsApp
- Sortie Bluetooth ou WiFi pour connexion (option)
- Logiciel de connectivité disponible



Hi-tech standard

Extrêmement précis



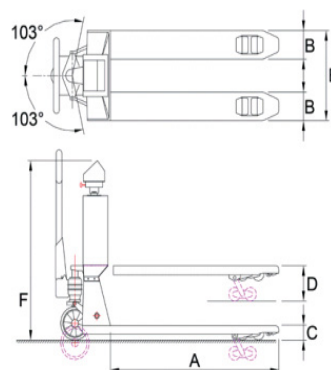
FONCTIONS

- Correction automatique et manuelle du zéro
- Pesage brut/net
- Tare automatique et manuelle
- Totalisation avec numéro de séquence
- Entrée de codes (5-chiffres)
- Sortie RS232 pour connexion avec imprimante
- Port supplémentaire pour carte optionnelle Bluetooth ou WiFi
- Bluetooth 4.0 pour RAVAS WeightsApp
- Horloge interne
- Message d'erreur à l'affichage
- Coupure automatique après 30 minutes de non utilisation
- Lecture en kg ou lb

SPECIFICATIONS TECHNIQUES

- Capacité de pesage 2.000 kg
- Graduation multi-échelon:
0-200kg: graduation de 0,1 kg
200-400kg: graduation de 0,2 kg
400-2000kg: graduation de 0,5 kg
- Tolérance max. 0,08% de la charge levée
- Affichage LCD dual color, hauteur chiffre 20mm, avec rétro-éclairage
- Clavier 5 touches de fonction, touche marche / arrêt
- Etanchéité capteurs IP67, indicateur IP65
- Batterie 14,8Vdc/5Ah, échangeable; chargeur Li-ion batterie externe inclus
- Autonomie 75 heures, indication de décharge à l'affichage
- Chargeur 230V/14,8Vdc - 1 A
- Temps de charge environ 6 heures
- Roues de direction caoutchouc
- Roues de charge polyuréthane, tandem
- Pompe débit ergonomique
- Poids 180 kg
- Couleur Châssis rouge (RAL 3000)
Sur fourche noir (RAL 9005)
Peint en époxy

DIMENSIONS EN MM



	Chassis Standard	Chassis Inox
A Longueur de fourche	1150	1150
B Largeur de fourche	160	160
C Hauteur min de fourche	90	90
Distance minimale	22	22
D Hauteur max de fourche	205	205
E Ecartement ext. fourche	550	550
F Hauteur de l'indicateur	1185	1185
Roues de charge		
- type: PU doubles	oui	non
- type: PU individuelles	non	non
- type: Nylon doubles	non	oui
Roues de directions		
- type: Caoutchouc	oui	non
- type: Nylon	non	oui



Management System
ISO 9001:2015
ISO 14001:2015
ISO 45001:2018
www.tuv.com
ID 000037200

OPTIONS*

- Version en métrologie légale, OIML III
- Pack supplémentaire de batteries Li-ion échangeables
- Imprimante intégrée
- Sortie Bluetooth 2.0 ou WiFi
- Sortie relais pour dosage automatique
- Sur fourches inox
- Châssis inox
- Frein à pied
- Longueurs de fourches différentes
- Différentes roues de charge ou de direction
- RDC, Logiciel RAVAS Data Collector
- RIS, Logiciel RAVAS Integration

RAVAS Europe B.V.

Toepadweg 7, 5301 KA Zaltbommel, The Netherlands

T: +31 418 515220 E: salesoffice@ravas.com

WWW.RAVAS.COM

