

ProLine 3200 Li

Speziell für den professionellen Einsatz konzipiert

VORTEILE

- Hervorragende Genauigkeit
- Drehbare Anzeige
- Hochleistungs-Li-Ion Batteriemodul für 75 Stunden Autonomie
- Zum Einlagern, Dosieren und Mischen
- Automatische Dosierfunktion (optional)
- Bluetooth 4.0 für RAVAS WeightsApp
- Drei weitere COM Schnittstellen (optional)
- Datenkommunikation über WiFi und Bluetooth (optional)
- Interne Uhr für Datum und Uhrzeit
- Connectivity-Software verfügbar



Top-Qualität

Extrem genau



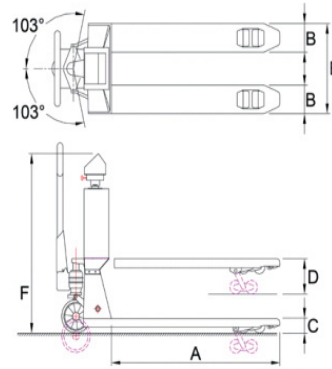
FUNKTIONEN

- Automatische und manuelle Nullkorrektur
- Brutto-/Nettowiegung
- Automatische und manuelle Tara Voreingabe
- Addierspeicher mit fortlaufender Nummerierung
- Code Eingabe (5-stellig)
- Datenausgang RS232 (optional)
- Datenkommunikation über WiFi oder Bluetooth (optional)
- Bluetooth 4.0 für Verbindung mit RAVAS WeightsApp
- Interne Uhr für Datum und Uhrzeit
- Fehlermeldung im Display
- Automatische Abschaltung nach 30 Minuten Nichtgebrauch
- Umschaltung kg/lb

STANDARD SPEZIFIKATIONEN

- Kapazität 2.000 kg
- Anzeigeschritte Mehrbereichsanzeige:
0-200 kg: Anzeigeschritt 0,1 kg
200-400 kg: Anzeigeschritt 0,2 kg
400-2000 kg: Anzeigeschritt 0,5kg
- Max. Abweichung 0,08% der gehobenen Last
- Anzeige LCD, Ziffernhöhe 20 mm, mit zweifarbiger Hintergrundbeleuchtung
- Tastatur 5 Funktionstasten
- Schutzklasse Lastzellen nach IP67, Anzeigegerät nach IP65
- Stromversorgung 14,8Vdc/5Ah, Wechselakku (Li-Ion), inkl. separater Ladestation
- Betriebszeit ca. 75 Stunden
Lobat Anzeige im Display
- Batterieladegerät 230V / 14,8V - 1 A
- Ladezeit ca. 6 Stunden
- Lenkräder Gummi
- Lasträder Polyurethan, Tandem
- Pumpe ergonomische Pumpe
- Eigengewicht 180 kg
- Farbe Fahrgestell rot (RAL3000)
Gabelschuh schwarz (RAL9005)
Epoxy lackiert

ABMESSUNGEN IN MM



		Standard Chassis	Edelstahl Chassis
A	Gabellänge	1150	1150
B	Gabelbreite	160	160
C	Minimale Gabelhöhe Bodenfreiheit	90 22	90 22
D	Maximale Gabelhöhe	205	205
E	Breite über die Gabeln	550	550
F	Höhe Oberkante Anzeige	1185	1185
	Lasträder		
	- Typ: PU Tandem	ja	nein
	- Typ: PU einzeln	nein	nein
	- Typ: Nylon Tandem	nein	ja
	Lenkräder		
	- Typ: Gummi	ja	nein
	- Typ: Nylon	nein	ja



Management System
ISO 9001:2015
ISO 14001:2015
ISO 45001:2018
www.tuv.com
ID 000037200

OPTIONEN*

- Geeichte Ausführung Klasse OIML III
- Extra Batteriewechselmodul Li-Ion
- Thermo Einbaudrucker
- Bluetooth 2.0 oder WiFi
- Relais-Ausgang zur Dosiersteuerung
- Gabelschuhe aus Edelstahl
- Edelstahl Fahrgestell
- Fußbremse
- Abweichende Gabellängen
- Abweichende Last- oder Lenkräder
- RDC, RAVAS Data Collector Software
- RIS, RAVAS Integration Software
- Weitere Optionen auf Anfrage

RAVAS GmbH

Aspastraße 25, 59394 Nordkirchen, Deutschland

T: +49 2821 23583 E: salesoffice@ravas.com

WWW.RAVAS.DE

