

ProLine 3200 Li

Op maat ontworpen voor professioneel gebruik

VOORDELEN

- Uitstekende nauwkeurigheid
- Draaibare indicator
- Hoge capaciteit Li-ion batterijen voor 75 uur autonomie
- Automatische doseerfunctie (optie)
- Drie communicatie protocollen
- Interne klok voor datum/tijd
- Voor warehousing, doseren en mengen
- Bluetooth 4.0 voor RAVAS WeightsApp
- Bluetooth of WiFi data output voor connectie (optie)
- Software voor connectie beschikbaar



De Hi-tech standaard
Zeer nauwkeurig



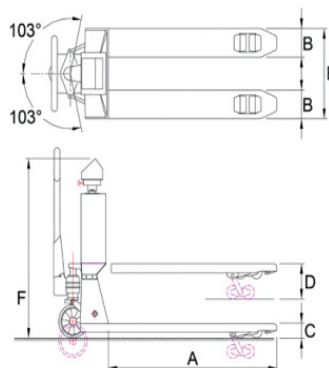
FUNCTIES

- Automatisch en handmatige nulpuntcorrectie
- Bruto/netto weging
- Automatisch en handmatig tarreren
- Optelfunctie, met volgnummer
- Code invoer (5 cijfers)
- RS232 uitgang voor printer
- Extra uitgang voor Bluetooth option board
- Bluetooth 4.0 voor RAVAS WeightsApp
- Interne klok
- Foutmeldingen in het display
- Automatisch uitschakelen na 30 minuten zonder gebruik
- kg/lb weergave

STANDAARD WEEGSPECIFICATIES

- Weegcapaciteit 2.000 kg
- Schaaldeel multirange:
0 - 200 kg: schaaldeel 0,1 kg
200 - 400 kg: schaaldeel 0,2 kg
400 - 2.000 kg: schaaldeel 0,5 kg
- Tolerantie 0,08% van de opgenomen last
- Display LCD twee kleuren, cijferhoogte 20 mm, backlight
- Toetspaneel 5 functietoetsen; aan/uit toets
- Afdichting krachtopnemers IP67, indicator IP65
- Batterij 14,8Vdc/5Ah, uitwisselbaar; inclusief oplader Li-ion batterij
- Autonomie 75 uur, melding lage batterijspanning in display
- Batterijlader 230V/14,8Vdc - 1 A
- Laadtijd ca. 6 uur
- Stuurwielen rubber
- Lastwielen polyurethaan, tandem
- Pomp ergonomische lift
- Eigen gewicht 180 kg
- Kleur Chassis rood (RAL3000)
Vorkschoen zwart (RAL9005)
Epoxy geschilderd

AFMETINGEN IN MM



	Standaard chassis	Roestvrijstaal chassis
A Vorklengte	1150	1150
B Vorkbreedte	160	160
C Minimum vorkhoogte	90	90
Minimum bodemvrijheid	22	22
D Maximum vorkhoogte	205	205
E Breedte over de vorken	550	550
F Hoogte tot top van indicator	1185	1185
Lastwielen		
- type: PU tandem	ja	nee
- type: PU single	nee	nee
- type: Nylon tandem	nee	ja
Stuurwielen		
- type: rubber	ja	nee
- type: Nylon	nee	ja



Management System
ISO 9001:2015
ISO 14001:2015
ISO 45001:2018
www.tuv.com
ID 0000037200

OPTIES*

- Geijkte uitvoering, klasse OIML III
- Extra uitwisselbaar Li-ion batterijpakket
- Ingebouwde thermische printer
- Bluetooth 2.0 of WiFi output
- Relais setpoint switch voor automatisch doseren
- Roestvrijstalen vorkschoen
- Roestvrijstalen palletwagen
- Voetrem
- Afwijkende vorkmaten
- Afwijkende stuur- of lastwielen
- RDC, RAVAS Data Collector Software
- RIS, RAVAS Integration Software

RAVAS Europe B.V.

Toepadweg 7, 5301 KA Zaltbommel, The Netherlands

T: +31 418 515220 E: salesoffice@ravas.com

WWW.RAVAS.COM

