

ProLine Touch

Porta paletes de pesagem com indicador touch screen programável

BENEFÍCIOS

- Excelente precisão
- Indicador touch screen rotativo
- Interface programável
- Funções avançadas de peso, ou seja, dosagem
- Porta USB para captura de dados
- Duração de bateria 12 horas



Hi-Tech standard
Extremamente preciso



RAVAS

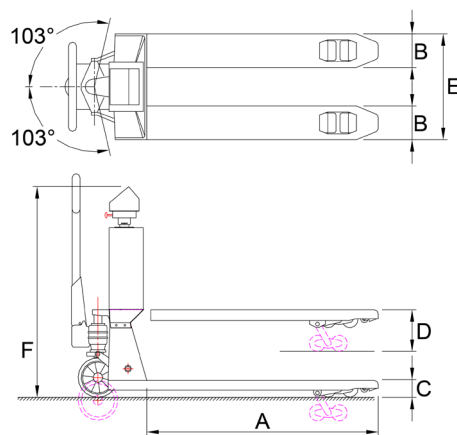
FUNÇÕES

- Correção automático e manual do zero
- Peso bruto/líquido
- Tara automática e manual através de touch screen
- Entrada de códigos alfanuméricos
- Totalizando com número de sequência
- Contagem de peças por amostragem ou cálculo de peso por peça
- Mensagens de erro no visor
- Relógio interno

ESPECIFICAÇÕES STANDARD

- Capacidade de 2.000 kg pesagem
- Graduação Multirange:
0 - 200 kg: graduação 0,1 kg
200 - 400 kg: graduação 0,2 kg
400 - 2.000 kg: graduação 0,5 kg
- Max. tolerância 0.08% da carga levantada
- Display 18 cm / 7.1 polegadas, touch screen de alta resolução
- Tipo de protecção células de carga IP67, ind. IP65
- Consumo de energia 360 mA
- Bateria 12V, by 4 módulos de bateria trocáveis 6V-4,8Ah
- Duração da bateria 12 horas, o tempo de carga de 6 horas
- Carregador 230V NiMH carregador incluído
- Rodas de direcção Borracha
- Rodas de carga poliuretano, rodas duplas
- Cor vermelho (RAL 3000)
- Peso próprio 180 kg
- Bomba elevação ergonómica

DIMENSÕES EM MM



	Chassis Standard	Chassis Inox
A Comprimento garfos	1150	1150
B Largura garfos	160	160
C Altura mínima de garfos	90	90
Distância mínima	22	22
D Altura máxima de garfos	205	205
Altura de elevação	115	115
E Largura externa dos garfos	550	550
F Altura até o topo indicador	1185	1185
Rodas de carga		
- tipo: PU dupla	sim	não
- tipo: PU unica	não	não
- tipo: Nylon unica	não	sim
Rodas de direcção		
- tipo: Borracha, anti-estática	sim	sim



Management System
ISO 9001:2015
ISO 14001:2015
ISO 45001:2018
www.tuv.com
ID 0000037200

OPÇÕES PREMIUM*

- Software específico do cliente
- 2 baterias extra trocáveis
- Impressora térmica embutida
- Saída Bluetooth ou WLAN
- Legal para a versão comercial, OIML III

OPÇÕES*

- 0.1 kg graduação, máximo 1000 kg capacidade
- Garfos Inox
- Inoxidável de qualidade Premium

RAVAS Europe B.V.

Veilingweg 17, 5301 KM Zaltbommel, The Netherlands

T: +31 418 515220 E: salesoffice@ravas.com

WWW.RAVAS.COM

