

RAVAS ProLine 5200-Li

Speziell für den professionellen Einsatz mit Touchscreen Anzeige



VORTEILE

- Hervorragende Genauigkeit
- Drehbare Anzeige
- 5" Touchscreen Anzeige mit 25 mm Ziffernhöhe
- Spannungsversorgung über Li-Ion Batteriemodul, inkl. Ladegerät
- Benutzerfreundlich, nur die Tasten der gerade aktiven Anwendung sind sichtbar
- Kundenspezifische Routinen können programmiert werden
- Datenkommunikation über WiFi und Bluetooth (optional)
- Stückzählfunktion
- Neigungskompensation bis zu 3 Grad
- Bluetooth 4.0 für RAVAS WeightsApp
- Connectivity-Software verfügbar

High-Tech-Standard

Extrem genau



RAVAS

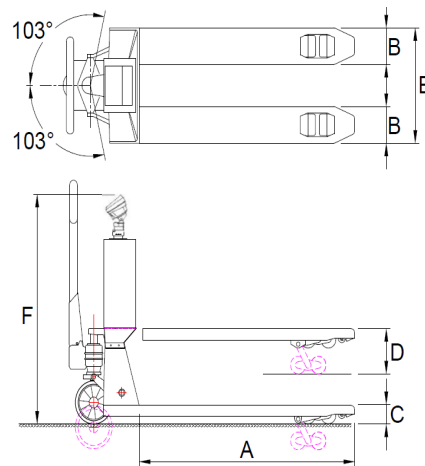
FUNKTIONEN

- Automatische und manuelle Nullkorrektur
- Brutto- / Nettowiegung
- 10 Taraspeicher (Bezeichnung max. 14-stellig)
- Eingabe von 4 verschiedenen ID-Codes mit jeweils 10 individuell gespeicherten Auswahlmöglichkeiten (max. 14-stellig)
- 10 Addierspeicher (Bezeichnung max. 14-stellig)
- Interne Uhr für Datum und Uhrzeit
- Datenübertragung: 5 Ausgänge
Standard: - Bluetooth 4.0 für RAVAS WeightsApp
- USB Anschluss für Datenübertragung (mit USB Stick)
Optional: - RS232 Schnittstelle für Drucker/Datenkabel
- COM1 für WiFi- oder Bluetooth- oder RS 232-Modul
- COM2 für WiFi- oder Bluetooth- oder RS 232-Modul
- Die USB Schnittstelle kann auch zum Anschließen eines USB-Barcodescanners verwendet werden
- Automatische Abschaltung bei Nichtgebrauch
- Fehlermeldungen im Display, inkl. Logging-Funktion

STANDARD SPEZIFIKATIONEN

- Kapazität 2.000 kg
- Mehrbereichsanzeige 0 - 200 kg Anzeigeschritt 0,1 kg
200 - 400 kg Anzeigeschritt 0,2 kg
400 - 2.000 kg Anzeigeschritt 0,5 kg
- Max. Systemtoleranz 0.08 % vom gehobenen Gewicht
- Anzeige 5" Touchscreen-Farbdisplay, 25 mm Ziffernhöhe
- Spannungsversorgung Li-Ion Batteriemodul 14,8V / 5Ah incl. Ladegerät 12V -160 mA
- Betriebszeit ca. 25 Stunden
Tastatur Die jeweilige Anwendung bestimmt die Verfügbarkeit und Anzahl der Tasten. Ein-/Ausschalttaste
- Schutzklasse Lastzellen nach IP67
Anzeigegerät nach IP65
- Anzeigehalterung Dreh- und kippbar
- Lenkräder Gummi
- Lasträder Polyurethan, Tandem
- Pumpe Schnellhub
- Eigengewicht 180 kg
- Farbe Fahrgestell rot (RAL3000)
Gabelschuh schwarz (RAL9005)
Epoxy lackiert

ABMESSUNGEN IN MM



	Standard chassis	Edelstahl chassis
A Gabellänge	1150	1150
B Gabelbreite	160	160
C Minimale Gabelhöhe	90	90
Bodenfreiheit	22	22
D Maximale Gabelhöhe	205	205
E Breite über die Gabeln	550	550
F Höhe Oberkante Anzeige	1260	1260

Lasträder

- Typ: PU Tandem ja nein
- Typ: PU einzeln nein nein
- Typ: Nylon Tandem nein ja

Lenkräder

- Typ: Gummi ja nein
- Typ: Nylon nein ja



Management System
ISO 9001:2015
ISO 14001:2015
ISO 45001:2018
www.tuv.com
ID 0000037200

OPTIONEN*

- Geeichte Ausführung nach Handelsklasse III
- Extra Lithium-ion Batteriewechselmodul
- Thermodrucker
- Bluetooth 2.0 oder WiFi Datenübertragung
- Relais Ausgang für automatische Dosierung
- Edelstahl Gabelschuh
- Edelstahl Fahrgestell
- Fußbremse
- Referenzwaage, für Stückzählung von Teilen mit geringem Stückgewicht, angebunden über RS232
- 1D USB Barcode-Scanner
- Abweichende Gabelängen
- Abweichende Lenk- oder Laströllen
- RDC, RAVAS Data Collector Software
- RIS, RAVAS Integration Software
- Weitere Optionen auf Anfrage

RAVAS Europe B.V.

Veilingweg 17, 5301 KM Zaltbommel, Die Niederlande

T: +31 418 515220 E: salesoffice@ravas.com

WWW.RAVAS.COM

