

RAVAS Ergo-truck

Transpallet manuale con azionamento elettrico

VANTAGGI

- Carrello pesatore con azionamento elettrico
- Sollevamento elettrico
- Funzionalità bilancia ad alta precisione
- Combina la pesatura e lo spostamento in un carrello
- Alimentazione del carrello mediante pacco batteria 24V / 20Ah Li-ion (sostituibile)
- Muove carichi > 750 kg facilmente, con un massimo di 1500 kg
- Disponibile con indicatori 3200 e 5200

Qualita' superiore
Facile da spostare



RAVAS

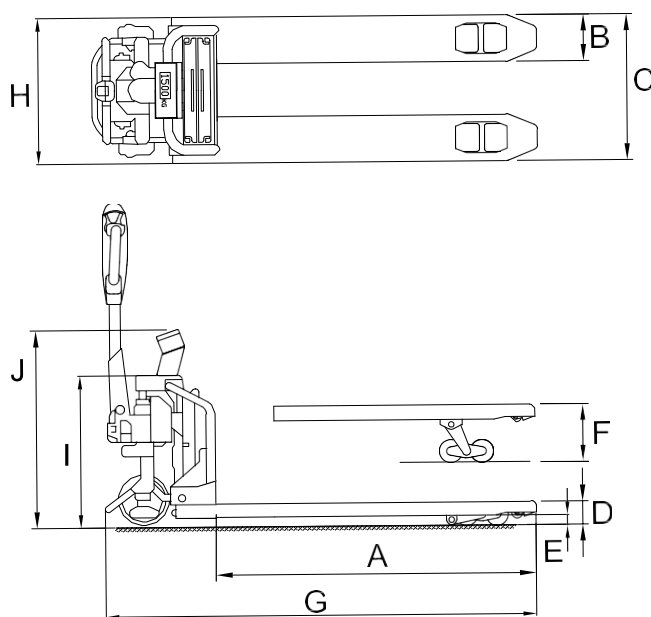
SPECIFICHE STANDARD DI BILANCIA

- Portata massima 1.500 kg
- Divisioni multi-range
0,5 kg a 500 kg
1 kg a 1.500 kg
- Scostamento 0,1 % del carico sollevato
- Display LCD doppio colore, altezza della cifra 20 mm, con retroilluminazione
- Batteria 12V - 34mA
- Alimentazione attraverso batteria del carrello incl. convertitore / regolatore di potenza
- Tasti 5 tasti funzione, tasto on/off
- Classe protezione IP65
- Dimensioni escl. staffa L x B x H = 60 x 77 x 182 mm

SPECIFICHE STANDARD CARRELLO

- Batteria 24V / 20Ah Li-ion, incl. caricatore separato
- Autonomia batteria fino a 3 ore di lavoro con una sola carica, a seconda delle condizioni di lavoro e ambientali
- Autonomia estesa grazie al sistema di sostituzione del pacco batterie (batteria aggiuntiva opzionale)
- Dotata di serie di ruote di stabilità
- Ruota motrice in PU 210 x 70 mm
- Ruote in PU a doppio carico 80 x 60 mm (74 x 88)
- Motore di azionamento 0,75 kW
- Motore di sollevamento 0,70 kW
- Velocità di sollevamento (carico/scarico) 0,017-0,02 m/s
- Velocità di marcia (carico/scarico) 4,5-5 km/h

DIMENSIONI IN MM



A	Lunghezza forca	1145
B	Larghezza forca	155
C	Larghezza sopra le forche	560
D	Altezza riabbassata della forca	90
E	Altezza libera dal suolo	35
F	Altezza di sollevamento	110
G	Lunghezza totale del carrello	1560
H	Larghezza carrello	560
I	Altezza carrello	490
J	Altezza alla punta indicatore	765
	Peso (kg)	140

Tolleranza +/- 2 mm

* Capacità massima specificata nel punto centrale di carico 600 mm



OPZIONI*

- Tipi di indicatori 3200 e 5200
- Supporto di montaggio RAM per indicatore
- Versione omologata per transazioni commerciali, OIML III
- Stampante termica o a matrice 12V
- Trasferimento dati via Bluetooth o WiFi
- Pacco batteria aggiuntivo per una maggiore autonomia
- RDC, RAVAS Data Collector Software
- RIS, RAVAS Integration Software

RAVAS Europe B.V.

Veilingweg 17, 5301 KM Zaltbommel, The Netherlands

T: +31 418 515220 E: salesoffice@ravas.com

WWW.RAVAS.COM

RAVAS