

# RAVAS Ergo-truck

Porta paletes manual com acionamento elétrico

## BENEFÍCIOS

- Porta paletes manual com acionamento elétrico
- Elevação elétrica
- Função de pesagem de alta precisão
- Combina pesagem e movimentação em uma porta paletes
- Alimentação porta paletes através bateria de íon-lítio 24V / 20Ah (substituível)
- Move cargas > 750 kg facilmente, com um máximo de 1500kg
- Disponível com indicadores 3200 e 5200

Qualidade superior

Fácil de mover



# RAVAS

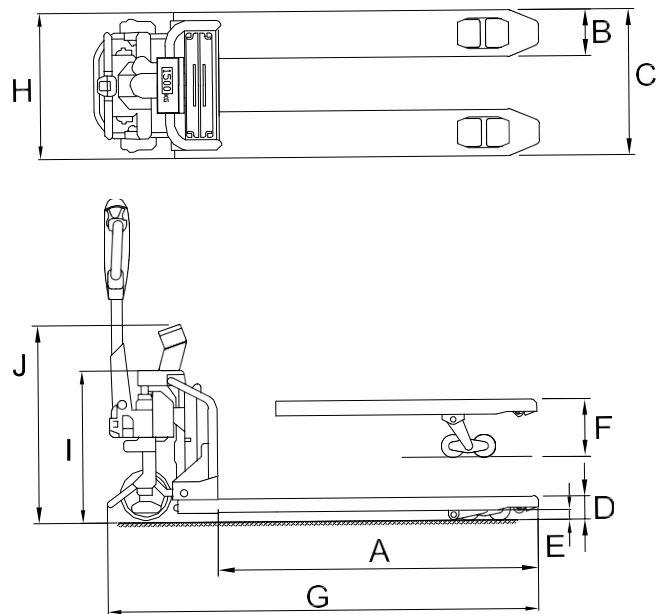
## ESPECIFICAÇÕES DE ESCALA PADRÃO

- Capacidade 1.500 kg
- Graduação multirange:  
0,5 kg a 500 kg  
1 kg a 1.500 kg
- Tolerância do sistema 0,1 % da carga aplicada
- Visor LCD duas cores, dígitos com 20 mm de altura, retroiluminação
- Consumo de energia 12V - 34mA
- Fonte de alimentação da bateria da porta paletes, conversor de tensão / regulador incl.
- Teclado 5 teclas de função, tecla on/off
- Tipo de protecção IP65
- Dimensões excl. suporte L x B x H = 60 x 77 x 182 mm

## ESPECIFICAÇÕES PADRÃO DO CAMINHÃO

- Bateria de íon-lítio 24V / 20Ah, incl. carregador separado
- Bateria de autonomia até 3 horas de trabalho com uma carga, dependendo das condições ambientais e de trabalho
- Autonomia estendida por sistema de troca de bateria (bateria adicional opcional)
- Equipado de série com rodas de estabilidade
- Roda PU motrix 210 x 70 mm
- Rodas PU de carregamento duplo 80 x 60 mm (74 x 88)
- Motor de acionamento 0,75 kW
- Motor de elevação 0,70 kW
- Velocidade de elevação (carga/descarga) 0,017-0,02 m/s
- Velocidade de deslocamento (carga/descarga) 4,5-5 km/h

## DIMENSÕES IN MM



A	Comprimento dos garfos	1145
B	Largura dos garfos	155
C	Largura exterior dos garfos	560
D	Elevação mínima dos garfos	90
E	Altura entre o solo e os garfos	35
F	Altura de elevação	110
G	Comprimento total	1560
H	Largura exterior dos garfos	560
I	Altura da porta paletes	490
J	Altura até o topo indicador	765
	Peso próprio (kg)	140

Tolerância +/- 2 mm

\* Capacidade máxima especificada num centro de carga de 600 mm



## OPTIONS\*

- Tipos de indicadores 3200 e 5200
- RAM indicador suporte de montagem
- Versão homologada, OIML III
- Impressora térmica ou matriz 12V
- Bluetooth 2.0 ou WiFi transferência de dados
- Bateria adicional para maior autonomia
- RDC, RAVAS Data Collector Software
- RIS, RAVAS Integration Software

### RAVAS Europe B.V.

Veilingweg 17, 5301 KM Zaltbommel, The Netherlands

T: +31 418 515220 E: salesoffice@ravas.com

WWW.RAVAS.COM

# RAVAS