

iPT Essential

Handhubwagen der neuen Generation

MOBILES
WIEGESYSTEM

RAVAS iPT Essential

Dieser Handhubwagen, ausgestattet mit der preisgekrönten RedBox-Technologie, repräsentiert eine neue Generation des mobilen Wiegens und ist auf Benutzerfreundlichkeit und Zuverlässigkeit ausgelegt, Ergonomie, Betriebszeit und Innovation, so dass die Endbenutzer von einer essentiellen mobilen Wiegelösung profitieren, die ihre Logistikprozesse optimiert und die Effizienz steigert.

VORTEILE

- 'Einstecken & Wiegen'
- Ergonomisches Display am Griff
 - einfache Bedienung mit symbolbasierter Anzeige
 - gut lesbar, kein Lichteinfluss
- 2.000 kg, 0,5 / 1 kg Mehrbereichsteilung
- Wiederaufladbarer Li-Ion-Akku für hohe Betriebszeit durch lange Batterielebensdauer
- Wasserdicht für den Außeneinsatz
- 0-40°C Betriebstemperatur
- RAVAS System Care Paket;
serienmäßig mit Schwerkraftregulierung, Warnung bei Fehlfunktion der Lastzellen und Überlastwarnung

Top-Qualität
Für die Industrie



RAVAS
creating intelligence

FUNKTIONEN

- Automatische und manuelle Nullpunktkorrektur
- Brutto-/Nettowiegung
- Addierspeicher mit fortlaufender Nummerierung
- Voreingestellte Taraeingabe
- Integrierte Schiefstandkompensation
- Schlafmodus mit automatischem Start
- Überlastwarnung 200% auf mechanischer Konstruktion
- Display mit extrem niedrigem Stromverbrauch (hält über 1 Jahr mit Batterien)
- Transportmodus zur Senkung des Stromverbrauchs

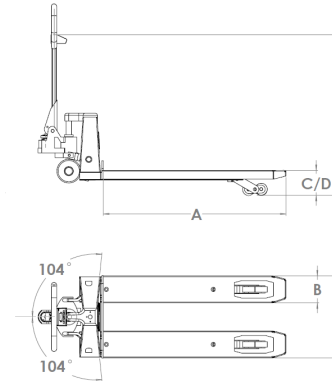
STANDARD-SPEZIFIKATIONEN

- Wägekapazität 2.000 kg
- Anzeigeschritt Mehrbereichsanzeige
0 - 500 kg: Anzeigeschritt 0,5 kg
500 - 2.000 kg: Anzeigeschritt 1 kg
- Toleranz 0,1% der gehobenen Last
- Batterie
 - RedBox 3,7Vdc/5,2Ah Li-Ionen Akku, Ladegerät und Kabel inklusive
 - Anzeige 2 x 1,5V AA-Penlite-Batterien
- Betriebszeit 6 Monate
- Ladegerät (RedBox) standardisiertes USB-C Ladegerät 230V/5V - 1 A
- Aufladezeit ca. 6 Stunden
- Anzeige EPD
- Schutzklasse System IP65
- Lenkräder Gummi
- Lasträder Polyurethan, Tandem
- Farbe rot (RAL 3000), Epoxy-Lackierung
- Pumpe Schnellhub
- Eigenes Gewicht 113 kg

OPTIONS

- Fußbremse
- Lenkräder: Polyurethan

ABMESSUNGEN IN MM



Standard

A	Gabellänge	1150
B	Gabelbreite	170
C	Gesenkte Gabelhöhe	85
	minimale Bodenfreiheit	20
D	Gabelhöhe, max.	200
	Hubhöhe	90
E	Breite über die Gabeln	540
F	Höhe Oberkante Anzeige	1015
	Tolerance +/- 3 mm	

