

# BETRIEBSANLEITUNG RWV Autonom

## INHALTSVERZEICHNIS

Seite

Die wiegenden Gabeln

- |    |                |   |
|----|----------------|---|
| 1. | Inbetriebnahme | 2 |
| 2. | Gebrauch       | 2 |
| 3. | Instandhaltung | 4 |

# **DIE WIEGENDEN GABELN**

## **1. INBETRIEBNAHME**

Zur Aktivierung des Wiegesystems die Ein-/Aus-Taste (①) des Indikators drücken.

Nach drei bis fünf Minuten haben die Elektronik und die Wiegezellen die Arbeitstemperatur erreicht. Vorher sind Abweichungen bis ca. 0,3% möglich.

Erst nach dem Nullabgleich sollten Lasten gehoben werden.

## **2. GEBRAUCH**

Die Spannungsversorgung erfolgt über ein wechselbares Akkumodul. Mit einem vollgeladenen Akkumodul können Sie ca. 35 Stunden ohne Unterbrechung wiegen

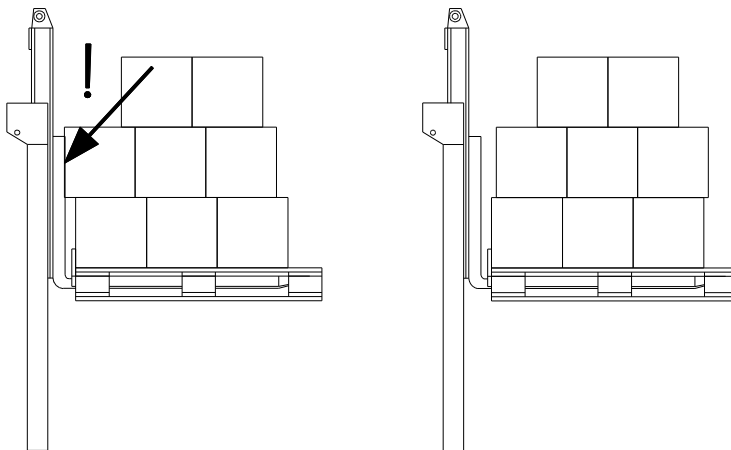
Falls der Ladezustand des Akkumoduls zu niedrig ist, wird dies deutlich im Display angegeben. Wenn die Batterie ganz leer ist, schaltet der Indikator automatisch aus.

Es wird empfohlen, die Batterie mindestens 6 Stunden zu laden. So wird Verlust der Batterie-Kapazität vermieden.

Wenn das System in Schichtarbeit benutzt wird, wird ein extra Akkumodul empfohlen.

Das Akkumodul wird geladen mit dem mitgelieferten Ladegerät. Beim Laden leuchtet das LED des Ladegerätes. Wenn dieses LED aus ist, ist die Batterie aufgeladen. Ein Überladen des Akkus ist nicht möglich, da das Ladegerät selbstständig abschaltet.

Die Last muss frei gehoben werden, ohne die Rückseite der Gabeln, den Gabelträger, oder andere Paletten zu berühren:



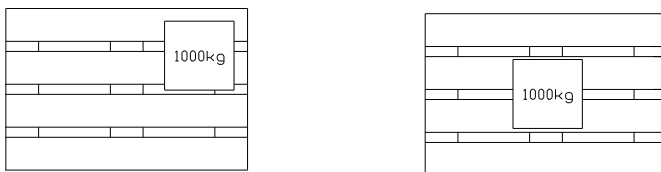
Falsches heben der Last

Korrektes heben der Last

Die Genauigkeit der Waage geht ab 2° Schiefstand mit ca. 0,1% pro Grad zurück. Dieser Effekt tritt auch bei Löchern im Boden auf. Optimal ist ein glatter, ebener Boden.

Ein vertikaler Mast garantiert eine genaue Wiegung.

Das optimal genaue Wiegeergebnis erhält man, wenn der Lastschwerpunkt zwischen den Gabeln liegt. Bei exzentrischer Belastung werden die Gabeln leicht gebogen und verdreht. Dies kann eine größere Ungenauigkeit zur Folge haben. Bei eichfähigen Modellen wird bei exzentrischer Belastung oder Schiefstand, die die Genauigkeit beeinflussen, der Neigungsschalter aktiviert, der die Anzeige ausschaltet.



Nicht optimale Positionierung der Last

Optimale Positionierung der Last

Temperaturbereich: Zwischen -10 und +40°C liegt die maximale Abweichung bei 0,1% des gewogenen Gewichtes. Außerhalb dieses Temperaturbereiches können Abweichungen bis zu 0,3% auftreten.

Weil sich Kondenswasser in der Elektronik bilden kann, sollten schnelle Temperaturänderungen vermieden werden. Die Waage sollte bei größeren Temperaturunterschieden zur Akklimatisierung abgeschaltet werden.

### 3. INSTANDHALTUNG

Jede Waage sollte von Zeit zu Zeit nachjustiert werden. Einmal im Jahr wird eine Wartung an dem System empfohlen. Weiterhin empfehlen wir, dass geeichte Systeme einmal im Jahr vom Eichamt neu geeicht werden.

Für die mechanischen Teile Ihrer mobilen Waage gelten die gleichen Regeln wie für ein reines Transportmittel. Wenn die mechanischen Teile durch Überbelastung bereits Schaden genommen haben, wird die eingebaute Waage erfahrungsgemäß noch funktionieren.

Grundsätzlich gilt:

- Das Anzeigegerät soll ausschließlich mit einem feuchten Tuch gereinigt werden. Chemische Reinigungsmittel und ein Druckwasserstrahl verursachen Beschädigungen.
- Aufhäufender Schmutz zwischen den Teilen des Systems hat einen nachteiligen Einfluß auf die Genauigkeit. Das System soll regelmäßig von diesem Schmutz gereinigt werden. Ein Druckwasserstrahl soll nicht benutzt werden.
- Schweißarbeiten sollten ausschließlich durch den Fachspezialisten ausgeführt werden, um Schäden am Wiegesystem zu vermeiden.